

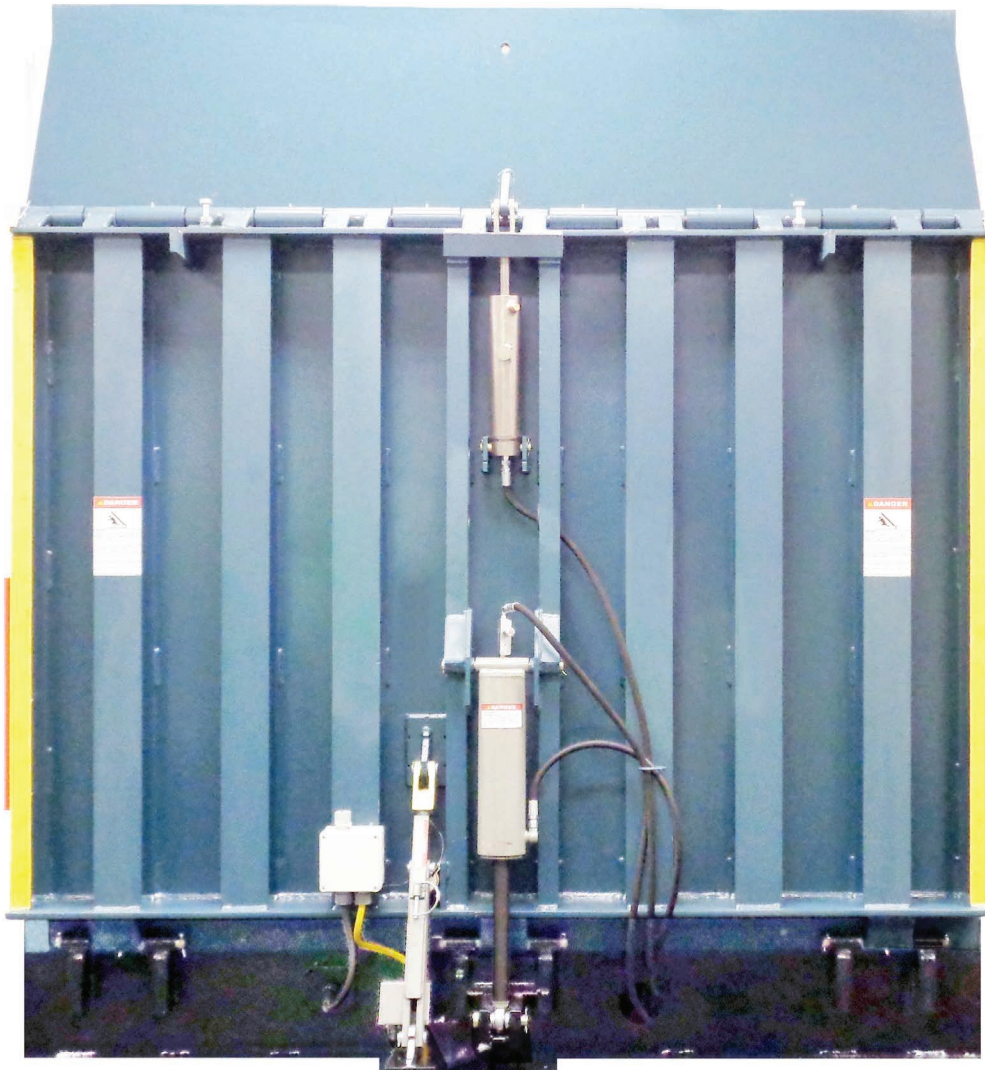


A Division of Systems, LLC

VSH Series

Nivelador de
andén

Manual del propietario o usuario



McGuire • Division de Systems, LLC • W194 N11481 McCormick Drive • Germantown, WI 53022
800.624.8473 • fax: 1-262.255.5917 • www.wbmcguire.com • techservices@loadingdocksystems.com

Impreso en EE. UU.
© 2019 Systems, LLC - Todos los derechos reservados

N.º de manual 4111-0224
Marzo de 2019

Contenido

Página

Precauciones

Reconozca la información de seguridad	1
Precauciones generales de operación.....	1
Precauciones de operación.....	2
Calcomanías de seguridad.....	4
Senalización.....	5
Responsabilidades del propietario o usuario	6

Introducción

Información general.....	8
Identificación de componentes.....	9

Instalación

Precauciones de instalación.....	10
Preparación de la fosa.....	11
Preparación del nivelador de andén	12
Instalación del nivelador de andén	14
Instalación del panel de control y cableado.....	16
Purga de aire del sistema hidráulico de VSH y ajuste del ojal del vástago.....	18
Puesta en servicio del nuevo nivelador de andén.....	20

Operación

Precauciones de operación.....	21
Carga y descarga con rampa.....	22
Carga y descarga final bajo el andén.....	22
Carga y descarga final (con soportes de labio opcionales).....	23

Mantenimiento

Precauciones de mantenimiento	24
Mantenimiento periódico.....	26
Revisión del nivel de líquido del depósito (unidades de alimentación de montaje remoto).....	28

Ajustes

Ajuste del alivio de presión principal	29
Ajuste del interruptor limitador almacenado y control de flujo de velocidad descendente.....	30
Ajuste del apoyo de almacenamiento	31

Solución de problemas

Solución de problemas.....	32
----------------------------	----

Piezas

Interruptor limitador almacenado.....	36
Solenoides del nivelador de apoyo y caja de empalmes.....	37
Conjunto de apoyo de almacenamiento	38
Labio y plataforma	39
Componentes del labio y la plataforma.....	41
Componentes hidráulicos	42
Bloques de válvula.....	44
Piezas del cilindro de elevación	48
Piezas del cilindro del labio	49
Conjunto de unidad de alimentación de montaje remoto.....	50

Varios

Información del cliente	53
Garantía	Contraportada

PRECAUCIONES

Reconozca la información de seguridad

Símbolo de alerta de seguridad



El símbolo de alerta de seguridad es una representación gráfica destinada a presentar un mensaje de seguridad sin el uso de palabras. Cuando vea este símbolo, esté alerta a la posibilidad de muerte o lesiones graves. Siga las instrucciones del panel de mensajes de seguridad.

PELIGRO

El uso de la palabra PELIGRO significa la presencia de un peligro extremo o una práctica insegura que, lo más probable, provocará la muerte o lesiones graves.

ADVERTENCIA

El uso de la palabra ADVERTENCIA significa la presencia de un peligro grave o una práctica insegura que podría provocar la muerte o lesiones graves.

ATENCIÓN

El uso de la palabra ATENCIÓN significa un posible peligro o una práctica insegura que podría provocar lesiones menores o moderadas.

AVISO

El uso de la palabra AVISO indica información que se considera importante, pero no relacionada con peligros, para evitar daños a la máquina o a la propiedad.

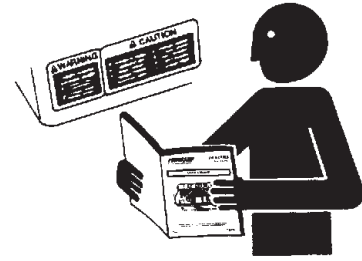
INSTRUCCIONES DE SEGURIDAD

Indica un tipo de señal de seguridad, o un panel separado en una señal de seguridad, donde se describen instrucciones o procedimientos relacionados con la seguridad.



ADVERTENCIA: Este producto puede exponerlo a sustancias químicas, como el plomo, que se conocen en el estado de California como causante de cáncer o defectos congénitos u otros daños reproductivos. Para obtener más información, visite www.P65Warnings.ca.gov

Precauciones generales de operación



Lea y comprenda el Manual del propietario o usuario y familiarícese completamente con el equipo y los controles antes de operar el equipo.

Nunca opere el equipo mientras se ha retirado o desconectado un dispositivo o una protección de seguridad.

Nunca retire las señales, letreros o calcomanías de PELIGRO, ADVERTENCIA o PRECAUCIÓN del equipo, a menos que los reemplace.

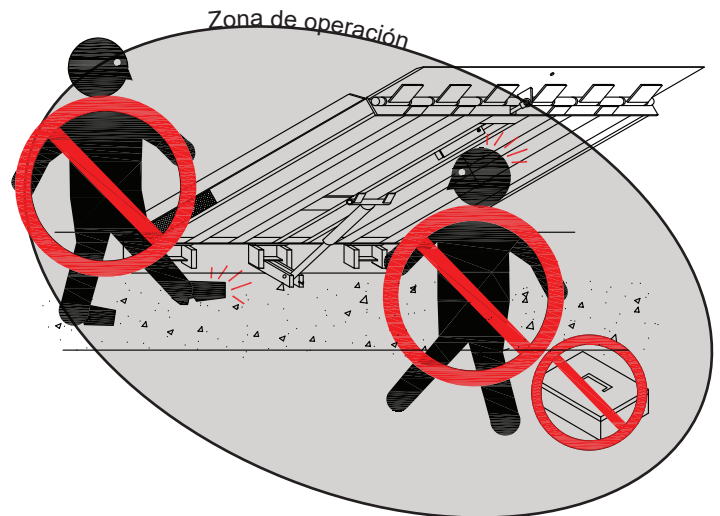


Figura 1

No arranque el equipo hasta que se haya advertido a todo el personal no autorizado en el área y se haya movido fuera de la zona de operación (Figura 1).

Retire todas las herramientas y objetos extraños de la zona de operación antes de comenzar.

Mantenga la zona de operación libre de obstáculos que puedan causar tropezos o la caída de una persona.

PRECAUCIONES

Precauciones de operación



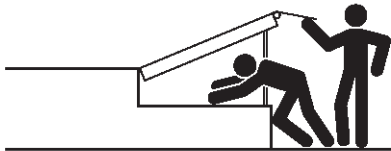
Aprenda la manera segura de operar este equipo. Lea y comprenda las instrucciones del fabricante. Si tiene preguntas, consulte con su supervisor.



PELIGRO



Manténgase alejado del dispositivo de nivelación de andén cuando ingrese o salga del área.



No mueva ni use el dispositivo de nivelación de andén si hay alguien bajo o enfrente de este.



Mantenga las manos y pies alejados de los puntos de aplastamiento. Evite colocar cualquier parte del cuerpo cerca de las piezas móviles.



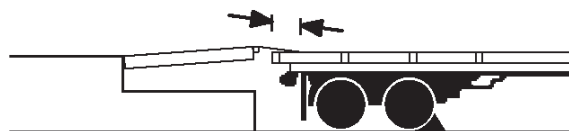
ADVERTENCIA



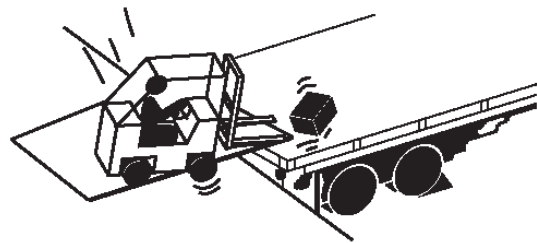
Coloque calzas o retenga todos los vehículos de transporte. Nunca retire las calzas de las ruedas ni suelte el dispositivo de retención hasta que haya finalizado la carga o descarga y se le haya dado permiso al conductor del transporte para alejarse.



No use un dispositivo de nivelación de andén o un dispositivo de retención averiado o dañado. Asegúrese de que se hayan realizado los procedimientos adecuados de servicio y mantenimiento antes de usarlos.



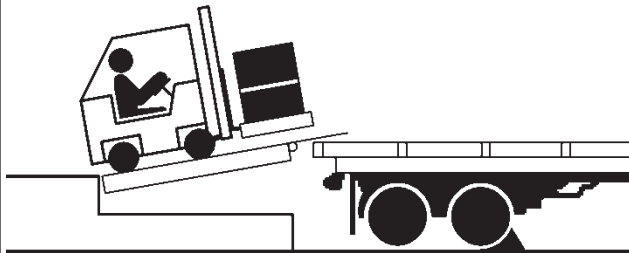
Asegúrese de que el labio se superponga a la cama del vehículo de transporte, al menos 102 mm (4 pulg.).



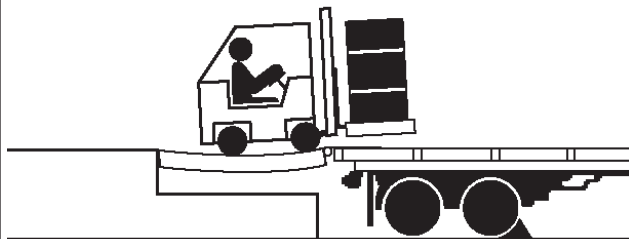
Mantenga una distancia segura desde ambos bordes laterales.

Precauciones de operación

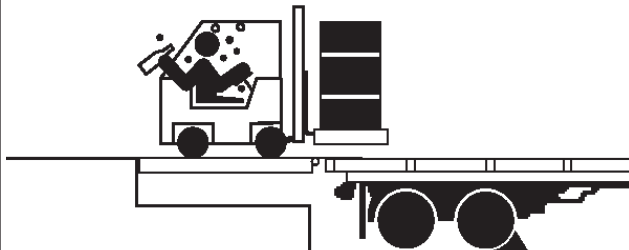
ADVERTENCIA



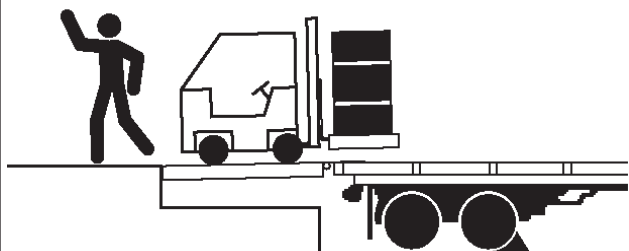
No use el dispositivo de nivelación de andén si el vehículo de transporte es demasiado alto o demasiado bajo.



No sobrecargue el dispositivo de nivelación de andén.



No opere ningún equipo mientras esté bajo la influencia de drogas o alcohol.



No deje el equipo o el material sin supervisión en el dispositivo de nivelación de andén.

PRECAUCIONES

Calcomanías de seguridad

PELIGRO

PELIGRO DE APLASTAMIENTO
Antes de realizar cualquier mantenimiento, reparación o ajuste en el nivelador de andén, primero atróquese el nivelador en la posición vertical con el labio extendido; asegurese de que todos los puntales de mantenimiento estén en la posición de mantenimiento y aparcadamente asegurados y también asegure aparcadamente el puntal de almacenamiento con el perno de seguridad.

NO RETIRAR el perno de seguridad del puntal de almacenamiento hasta que se este seguro de que el sistema hidráulico está en condiciones operativas de trabajo y todos los puntales de mantenimiento estén en la posición de mantenimiento y aparcadamente asegurados. Después de que el perno de seguridad se ha retirado del puntal de almacenamiento todos los puntales de mantenimiento pueden regresar a su posición de almacenamiento. NO PÁRARSE ENFRETE DEL NIVELADOR DE ANDÉN. Aproximarse por un lado de nivelador.

NO FORZAR el perno de seguridad al tratar de retirarlo del puntal de almacenamiento. Si el perno no se desliza libremente, soporte el nivelador de una manera segura usando otro método y determine la causa.

El incumplimiento a estas instrucciones podría resultar en la muerte o en serios daños.

PELIGRO

PELIGRO DE APLASTAMIENTO
Antes de realizar cualquier mantenimiento, reparación o ajuste en el nivelador de andén, primero atróquese el nivelador en la posición vertical con el labio extendido; asegurese de que todos los puntales de mantenimiento estén en la posición de mantenimiento y aparcadamente asegurados y también asegure aparcadamente el puntal de almacenamiento con el perno de seguridad.

NO RETIRAR el perno de seguridad del puntal de almacenamiento hasta que se este seguro de que el sistema hidráulico está en condiciones operativas de trabajo y todos los puntales de mantenimiento estén en la posición de mantenimiento y aparcadamente asegurados. Después de que el perno de seguridad se ha retirado del puntal de almacenamiento todos los puntales de mantenimiento pueden regresar a su posición de almacenamiento. NO PÁRARSE ENFRETE DEL NIVELADOR DE ANDÉN. Aproximarse por un lado de nivelador.

NO FORZAR el perno de seguridad al tratar de retirarlo del puntal de almacenamiento. Si el perno no se desliza libremente, soporte el nivelador de una manera segura usando otro método y determine la causa.

El incumplimiento a estas instrucciones podría resultar en la muerte o en serios daños.

PELIGRO

PELIGRO DE APLASTAMIENTO
NO TRABAJAR DEBAJO O ENFRETE DEL NIVELADOR DE ANDÉN a menos de que todos los puntales hayan sido posicionados aparcadamente y asegurados. Primero posicione el puntal(es) lateral(es) de mantenimiento y asegurelo(s) con el tornillo y tuerca como se muestra en la figura "A". Después posicione el puntal de almacenamiento y asegurelo con el perno de seguridad como se muestra en la figura "B". El incumplimiento a esto podría resultar en la muerte o en serios daños. Refiérase al manual del propietario/usuario para el apropiado procedimiento.

PELIGRO

PELIGRO DE APLASTAMIENTO
NO TRABAJAR DEBAJO O ENFRETE DEL NIVELADOR DE ANDÉN a menos de que todos los puntales hayan sido posicionados aparcadamente y asegurados. Primero posicione el puntal(es) lateral(es) de mantenimiento y asegurelo(s) con el tornillo y tuerca como se muestra en la figura "A". Después posicione el puntal de almacenamiento y asegurelo con el perno de seguridad como se muestra en la figura "B". El incumplimiento a esto podría resultar en la muerte o en serios daños. Refiérase al manual del propietario/usuario para el apropiado procedimiento.

ATENCIÓN INSTALADORES:
Reemplazar el tapon trasero con el tapon con respirador

PRECAUCIÓN
No sobreflener el nivel de aceite
Debe estar a la mitad del vidrio

Use ULTRA VSI HVH 15 o MIL SPEC 5506
Preguntas llamar: 800.643.5424

PELIGRO

NO RETIRAR el perno de seguridad del puntal de almacenamiento a menos de que personal autorizado haya confirmado de que el cilindro hidráulico, cilindro y varillaje han sido restablecidos aparcadamente y que están libres de fallas. El incumplimiento a esto podría resultar en la muerte o en serios daños. Refiérase al manual del propietario/usuario para el apropiado procedimiento.

PELIGRO

PELIGRO DE APLASTAMIENTO
NO MUEVAS el cilindro hidráulico antes que la nivelador esta apoyado seguridad de la mantenimiento prop. referencia a la manual para propio procedimiento mantenimiento. falla de cumplir se resultado en muerte o lesiones graves.

PELIGRO

RIESGO DE APLASTAMIENTO
NO CAMINAR EN FRENTE DEL NIVELADOR DE ANDÉN HASTA QUE:

- El nivelador de andén haya sido restaurado a su posición vertical segura de almacenamiento con el labio extendido.

Niveladores de andén que no están soportados pueden descender inesperadamente

Antes de permitir que el vehículo se retire del andén siempre:

- Asegurarse que no haya equipo, material o personal en el nivelador de andén.
- Restablecer el nivelador de andén a su posición vertical segura con el labio extendido.

INFORMACION DE SEGURIDAD

OPERACION

- Leer y seguir todas las instrucciones, advertencias y programas de mantenimiento del manual del usuario.
- El uso del nivelador de andén es restringido a personal autorizado.
- Siempre bloquee las llantas del vehículo de transporte o active el estirador de vehículos de transporte antes de operar el nivelador de andén o antes de empezar a cargar o descargar.
- Nunca utilice las trampa o equipo para mover la trampa o el labio.
- Antes de activar el nivelador de andén:
 - Asegurarse de que el vehículo de transporte este relacionado hacia los parafreos para parafreos.
 - Si es necesario, retire cargas que estén en la parte trasera del vehículo.
 - Check que el vehículo este alineado para evitar alguna interferencia con el labio. Si el labio no puede descender a la cama del vehículo sea necesario reposicionar el vehículo.
- Asegurarse que la cama del vehículo este soportando el labio extendido antes de manejar sobre la trampa.
- Manténgase alejado de las bielas, del ferre y lados del nivelador de andén en movimiento.
- Nunca use el nivelador de andén si esta dañado o malfunctionado. Repare inmediatamente el Supervisor de cualquier problema.

MANTENIMIENTO/SERVICIO

- Leer y seguir todas las instrucciones, advertencias y programas de mantenimiento del manual del usuario.
- Mantenimiento/Servicio al nivelador de andén es restringido a personal autorizado.
- Colocar botones en la entrada del vehículo y en el andén para indicar que se le está dando servicio al nivelador.
- NO DAÑE/SERVICIO AL NIVELADOR a menos de que el nivelador este seguramente soportado por todos los puntales.
 - Primero asegurese de que los puntales de mantenimiento estén en la posición de mantenimiento y aparcadamente seguros.
 - Coloque el perno de seguridad en el puntal de almacenamiento.
- Apague el nivelador y use el procedimiento de bloqueo y etiquetado.

El incumplimiento a las instrucciones publicadas podría resultar en la muerte o lesiones graves.

Llámele 1.800.643.5424 para el tiempo de respuesta más rápido. Consulte el manual del usuario.

PELIGRO

RIESGO DE APLASTAMIENTO
NO CAMINAR EN FRENTE DEL NIVELADOR DE ANDÉN HASTA QUE:

- El nivelador de andén haya sido restaurado a su posición vertical segura de almacenamiento con el labio extendido.

Niveladores de andén que no están soportados pueden descender inesperadamente

Antes de permitir que el vehículo se retire del andén siempre:

- Asegurarse que no haya equipo, material o personal en el nivelador de andén.
- Restablecer el nivelador de andén a su posición vertical segura con el labio extendido.

INFORMACION DE SEGURIDAD

OPERACION

- Leer y seguir todas las instrucciones, advertencias y programas de mantenimiento del manual del usuario.
- El uso del nivelador de andén es restringido a personal autorizado.
- Siempre bloquee las llantas del vehículo de transporte o active el estirador de vehículos de transporte antes de operar el nivelador de andén o antes de empezar a cargar o descargar.
- Nunca utilice las trampa o equipo para mover la trampa o el labio.
- Antes de activar el nivelador de andén:
 - Asegurarse de que el vehículo de transporte este relacionado hacia los parafreos para parafreos.
 - Si es necesario, retire cargas que estén en la parte trasera del vehículo.
 - Check que el vehículo este alineado para evitar alguna interferencia con el labio. Si el labio no puede descender a la cama del vehículo sea necesario reposicionar el vehículo.
- Asegurarse que la cama del vehículo este soportando el labio extendido antes de manejar sobre la trampa.
- Manténgase alejado de las bielas, del ferre y lados del nivelador de andén en movimiento.
- Nunca use el nivelador de andén si esta dañado o malfunctionado. Repare inmediatamente el Supervisor de cualquier problema.

MANTENIMIENTO/SERVICIO

- Leer y seguir todas las instrucciones, advertencias y programas de mantenimiento del manual del usuario.
- Mantenimiento/Servicio al nivelador de andén es restringido a personal autorizado.
- Colocar botones en la entrada del vehículo y en el andén para indicar que se le está dando servicio al nivelador.
- NO DAÑE/SERVICIO AL NIVELADOR a menos de que el nivelador este seguramente soportado por todos los puntales.
 - Primero asegurese de que los puntales de mantenimiento estén en la posición de mantenimiento y aparcadamente seguros.
 - Coloque el perno de seguridad en el puntal de almacenamiento.
- Apague el nivelador y use el procedimiento de bloqueo y etiquetado.

El incumplimiento a las instrucciones publicadas podría resultar en la muerte o lesiones graves.

Llámele 1.800.643.5424 para el tiempo de respuesta más rápido. Consulte el manual del usuario.

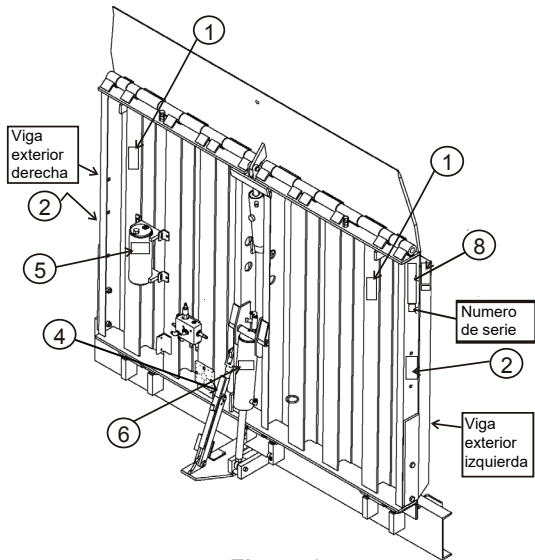


Figura 2

Senalización



PELIGRO



- Lea y siga todas las instrucciones, advertencias y programas de mantenimiento que se indican en los manuales y letreros.
- La operación y el mantenimiento del nivelador de andén están restringidos al personal autorizado.

- Siempre use calzas en las ruedas del vehículo de transporte o enganche el retenedor de vehículos y active los frenos de estacionamiento antes de operar el nivelador de andén o comenzar la carga o descarga.
- Antes de activar el nivelador de andén, compruebe que el vehículo de transporte esté ubicado como es debido contra los parachoques del andén. Asegúrese de que el labio evite el contacto con el bastidor, los lados y la carga del vehículo de transporte durante la activación del nivelador de andén. Si es posible o si se observa que hay contacto, cambie la posición del vehículo de transporte.
- Asegúrese de que el piso del vehículo de transporte afirme el labio extendido o que el bastidor del nivelador (retenes de labio o soportes de carga final bajo el andén) afirme la rampa antes de conducir sobre la rampa.
- Manténgase alejado de bisagras y de la parte delantera y los costados de un nivelador de andén en movimiento.
- Nunca use las manos o equipos para mover la rampa o el labio.
- Nunca use un nivelador de andén dañado o con fallas. Informe los problemas inmediatamente al supervisor.
- Siempre almacene el nivelador de andén y retire a las personas, los materiales y equipos de la rampa antes de que el vehículo salga del andén.
- NO INGRESE ALA FOSA, a menos que el nivelador de andén esté apoyado firmemente y que se hayan realizado los procedimientos adecuados de bloqueo y etiquetado. Consulte las "Precauciones de mantenimiento" en el Manual del propietario o usuario.

EL INCUMPLIMIENTO DE ESTAS INSTRUCCIONES PROVOCARÁ LA MUERTE U OTRAS LESIONES GRAVES.



Escanee para ver nuestros manuales del propietario o usuario en línea.
www.LoadingDockSystems.com
1.800.643.5424
 Llame para obtener manuales o letreros adicionales, o en caso de tener consultas relacionadas con el uso, mantenimiento y reparación apropiados de los niveladores de andén.

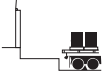


1751-0878_ES Mod. D

ADVERTENCIA: CÁNCER Y DAÑOS REPRODUCTIVOS
www.P65Warnings.ca.gov

INSTRUCCIONES DE OPERACIÓN

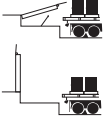
NIVELADORES DE ANDÉN DE ALMACENAMIENTO VERTICAL



FUNCIONAMIENTO NORMAL

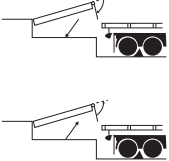
1. Para bajar el nivelador de andén de almacenamiento vertical, mantenga presionado el botón LOWER (Bajar) hasta que el labio se apoye en el vehículo de transporte.

NOTA: Antes de bajar, el nivelador se elevará levemente para permitir la liberación del apoyo de almacenamiento automático. Aproximadamente de 30 a 38 cm (12 a 15 pulg.) sobre la altura del andén, el nivelador entrará en modo de oscilación.



ALMACENAMIENTO DEL NIVELADOR

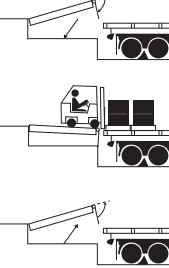
1. Para almacenar el nivelador de andén de almacenamiento vertical, mantenga presionado el botón RAISE (Elevar) hasta que el nivelador de andén esté completamente almacenado. El motor se apagará automáticamente cuando se almacene el nivelador. Cuando esté almacenado correctamente, se encenderá una luz indicadora azul.



FUNCIONAMIENTO DEL LABIO

1. Para plegar el labio, el nivelador debe estar en el modo Bajar. Con el botón LOWER presionado simultáneamente, presione el botón LIP (Labio). Con ambos botones presionados, se plegará el labio.
2. Para extender el labio, el nivelador debe estar en el modo Elevar. Con el botón RAISE presionado simultáneamente, presione el botón LIP. Con ambos botones presionados, se extenderá el labio.

NOTA: El labio solo funcionará mientras el nivelador se opere fuera del rango de oscilación.



CARGA FINAL BAJO EL ANDÉN

1. Para ubicar el nivelador de andén para la carga final bajo el andén, desde la posición almacenada, mantenga presionado el botón LOWER. Antes de que el nivelador alcance el rango de oscilación, presione simultáneamente el botón LIP para plegar completamente el labio. Una vez que el labio esté completamente plegado (colgando), se puede soltar el botón LIP. Siga presionando el botón LOWER hasta que el nivelador alcance el rango de oscilación. El nivelador de andén bajará a la posición de servicio completamente bajo el andén. Ahora se pueden retirar o colocar las cargas finales en el vehículo de transporte.
2. Una vez que se hayan retirado las cargas finales, se puede presionar el botón RAISE para colocar el nivelador en el vehículo de transporte. Una vez que el nivelador esté fuera del rango de oscilación, se pueden presionar simultáneamente los botones LIP y RAISE para extender el labio. Con el labio completamente extendido, se pueden soltar ambos botones. Ahora, se puede bajar o almacenar el nivelador.

1751-0883

4111-0224 — Marzo de 2019
 © 2019 Systems, LLC

5

RESPONSABILIDADES DEL PROPIETARIO O USUARIO

- 1) El fabricante deberá proporcionar la siguiente información al comprador inicial y esta deberá estar disponible fácilmente para los propietarios o usuarios y sus agentes, lo que comprende toda la información necesaria con respecto a información de seguridad, precauciones de operación, instalación y seguridad, procedimientos recomendados de inspecciones iniciales y periódicas, programa de mantenimiento planificado, especificaciones del producto, guía de solución de problemas, desglose de piezas, información de garantía e información de contacto de los fabricantes, además de tablas para identificar la pendiente (inclinación) para todas las variaciones de longitud o configuración del dispositivo de nivelación de andén e información que identifique la caída sin control máxima encontrada cuando se retira repentinamente el soporte mientras está en el margen de trabajo del equipo.
 - 2) Cuando seleccione el equipo de seguridad del andén de carga, es importante considerar no solo los requisitos actuales, sino que además los planes a futuro y cualquier posibilidad de condición adversa, factores ambientales o uso. Los propietarios o usuarios deberán proporcionar información de aplicación al fabricante para recibir recomendaciones acerca de especificaciones y capacidad adecuadas del equipo.
 - 3) El propietario o usuario debe ver todas las placas de identificación, letreros, calcomanías, instrucciones y advertencias publicadas; estos deben estar en su lugar, deben ser legibles y no deben estar escondidos de la vista del operador o personal de mantenimiento para quienes están destinadas dichas advertencias. Comuníquese con el fabricante si necesita repuestos.
 - 4) Los dispositivos de nivelación de andén pueden ser peligrosos si no se siguen las instrucciones del fabricante con respecto a las modificaciones o ajustes. Las modificaciones o alteraciones de los dispositivos de nivelación de andén solo se deben realizar con aprobación previa por escrito del fabricante original. Estos cambios deberán ser de conformidad con todas las disposiciones pertinentes de la norma MH30.1 y también deberán cumplir con todas las recomendaciones de seguridad del fabricante original del equipo de la aplicación en particular.
 - 5) El propietario o usuario debe reconocer los peligros inherentes de la interfaz entre el andén de carga y el vehículo de transporte. Por lo tanto, el propietario o usuario debe capacitar e instruir a todos los operadores en la operación y el uso seguros de los equipos de andén de carga de acuerdo con las recomendaciones del fabricante y las normas de la industria. La capacitación eficaz del operador también se debe enfocar en las políticas de la empresa del propietario o usuario, las condiciones de operación y las instrucciones específicas del fabricante que se proporcionan con el dispositivo de nivelación de andén.
- El mantenimiento, la actualización y la capacitación de los operadores en lo que respecta a hábitos seguros de trabajo y operación del equipo, sin importar la experiencia previa, debe realizarse regularmente y debe incluir la comprensión y familiarización con todas las funciones del equipo. Los propietarios o usuarios deberán mantener, actualizar y volver a capacitar activamente a todos los operadores en lo que respecta a hábitos seguros de trabajo y operaciones del equipo.
- 6) Un programa de capacitación del operador debe comprender, entre otros puntos, lo siguiente:
 - a) Seleccionar al operador cuidadosamente. Considerar las capacidades físicas, las aptitudes y la actitud laboral.
 - b) Asegurarse de que el operador lea y comprenda completamente el manual completo del propietario o usuario del fabricante.
 - c) Enfatizar el impacto que tendrá la operación adecuada en el operador, otros miembros del personal, el material que se manipula y los equipos. Enunciar todas las reglas y porqué se han creado.
 - d) Describir los fundamentos básicos del diseño del dispositivo de nivelación de andén y los componentes, en relación con la seguridad; por ejemplo, limitación mecánica, estabilidad, funcionalidad, etc.
 - e) Presentar el equipo. Mostrar la ubicación de los controles y demostrar sus funciones. Explicar cómo funcionan cuando se usan y se les realiza mantenimiento de manera adecuada, además de los problemas cuando se usan de manera inadecuada.
 - f) Asegurarse de que el operador comprenda la capacidad nominal, los datos de la placa de datos, los letreros y toda la información de precaución que aparece en el dispositivo de nivelación de andén.
 - g) Supervisar la práctica del operador en el equipo.
 - h) Desarrollar y administrar pruebas de desempeño escritas y prácticas. Evaluar el avance durante el curso y al finalizarlo.
 - i) Administrar cursos de actualización periódica. Estos pueden ser versiones resumidas del curso principal e incluir evaluaciones del operador en el trabajo.

RESPONSABILIDADES DEL PROPIETARIO O USUARIO

- 7) Los equipos de seguridad del andén de carga nunca se deben usar fuera de su margen de trabajo vertical o fuera de la capacidad nominal del fabricante. También debe ser compatible con el equipo de carga y otras condiciones relacionadas con la actividad del andén. Consulte con el fabricante si tiene preguntas con respecto al uso, el margen de trabajo vertical o la capacidad del equipo. Solo personal capacitado y autorizado debe operar el equipo.
- 8) Se recomienda que el vehículo de transporte se coloque lo más cerca posible del dispositivo de nivelación de andén y que esté en contacto con ambos parachoques. Cuando se sube o baja un vehículo industrial de un vehículo de transporte durante las operaciones de carga y descarga, se deberán aplicar los frenos de estacionamiento del vehículo de transporte y se deben colocar calzas en las ruedas o un dispositivo de retención que proporcione una protección igual o mejor que las calzas en las ruedas. Además, cuando sea posible, se debe sacar el aire de los sistemas de suspensión neumáticos antes de realizar dichas operaciones de carga y descarga.
- 9) Cuando se transfieren bienes entre el andén de carga y el remolque que está sobre patas de apoyo o un tren de aterrizaje en lugar de sobre la quinta rueda de un tractor o una plataforma rodante de conversión, se recomienda que se utilicen los dispositivos estabilizadores adecuados en la parte delantera del remolque.
- 10) Para tener derecho a recibir los beneficios de la garantía estándar del producto, el equipo de seguridad de andén se debe haber instalado, mantenido y operado correctamente, de acuerdo con todas las recomendaciones del fabricante o los parámetros de diseño especificados y no se debe haber sometido de otro modo a abuso, uso indebido, aplicación indebida, inclemencias del clima, sobrecarga, reparación o modificación no autorizadas, aplicación en un ambiente corrosivo o falta de mantenimiento. La lubricación, los ajustes y la inspección periódicos de acuerdo con todas las recomendaciones de los fabricantes son de exclusiva responsabilidad del propietario o usuario.
- 11) Se debe realizar el mantenimiento y la inspección recomendados por el fabricante de todos los dispositivos de nivelación de andén, conforme a las siguientes prácticas: Se debe seguir un programa de mantenimiento programado, solo se debe permitir que personal autorizado y capacitado realice mantenimiento, ajustes e inspecciones en los dispositivos de nivelación de andén y solo se permite el uso de piezas, manuales, instrucciones de mantenimiento, etiquetas, calcomanías y letreros o sus equivalentes del fabricante original del equipo. Se debe realizar la documentación por escrito del mantenimiento, los repuestos o los daños. En caso de daños, se exige la notificación al fabricante.
- 12) Los dispositivos del andén de carga que tengan daños estructurales o hayan experimentado una pérdida repentina de soporte mientras tenían carga, lo que podría ocurrir cuando se saca un vehículo de transporte desde abajo del dispositivo de nivelación de andén, se deben retirar del servicio, los debe inspeccionar un representante autorizado del fabricante y se deben reparar o reemplazar según sea necesario o según lo recomiende el fabricante antes de volver a ponerlos en servicio.

INTRODUCCIÓN

Información general

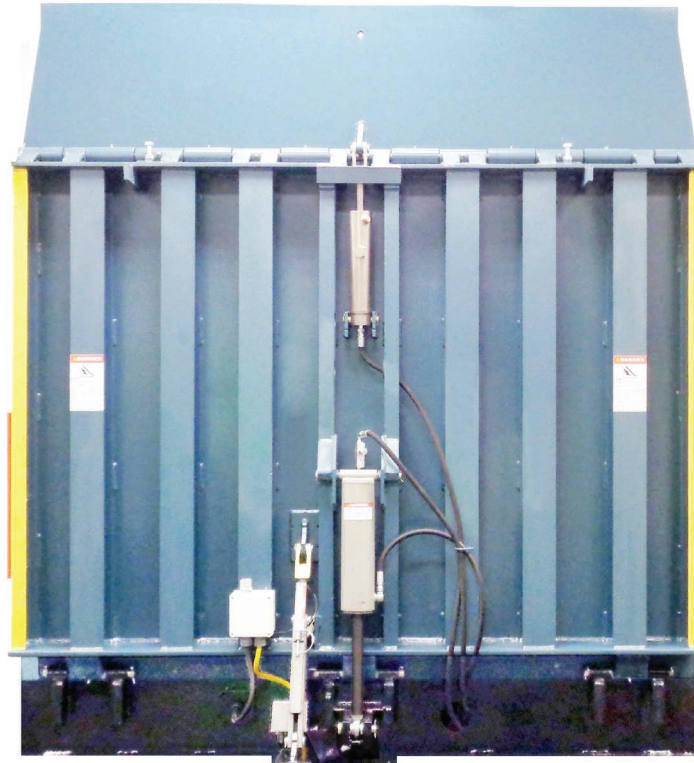


Figura 3

Este manual proporciona información actual del nivelador de andén de la serie VSH (Figura 3). Debido a las constantes mejoras del producto, es posible que algunas piezas hayan cambiado, junto con los métodos de operación y solución de problemas. Este manual describe estos cambios donde corresponda.

El nivelador de andén de la serie VSH incluye un panel de control eléctrico, el que permite la operación mediante botones pulsadores de las funciones del nivelador de andén. Cada unidad de nivelador de andén VSH y panel de control vienen precableados de fábrica y se han probado para garantizar un funcionamiento correcto.

Para ilustrar las conexiones que se deben realizar en campo durante la instalación, se incluyen planos eléctricos en cada pedido, o bien, puede comunicarse con el Servicio Técnico de Systems, LLC para solicitarlos.

Los niveladores de andén VSH están disponibles en los siguientes tamaños, capacidades de peso y opciones:

Ancho

1829 mm (6 pies)
1981 mm (6.5 pies)
2134 mm (7 pies)

Longitud

1524 mm (5 pies)
1829 mm (6 pies)
2438 mm (8 pies)

Capacidad (CIR*)

18 144 kg (40,000 lb)
20 412 kg (45,000 lb)
22 680 kg (50,000 lb)

* CIR (Comparative Industry Rating, Clasificación comparativa de la industria)

Llame a McGuire para analizar las configuraciones de montaje de la unidad de alimentación, voltaje, fases y opciones disponibles para satisfacer sus necesidades específicas.

Servicio Técnico al 800-643-5424 o techservices@loadingdocksystems.com

Identificación de componentes

Inspeccione el paquete y todos los componentes. Informe inmediatamente elementos que falten o estén dañados y anótelos en el Conocimiento de embarque (BOL) del envío.

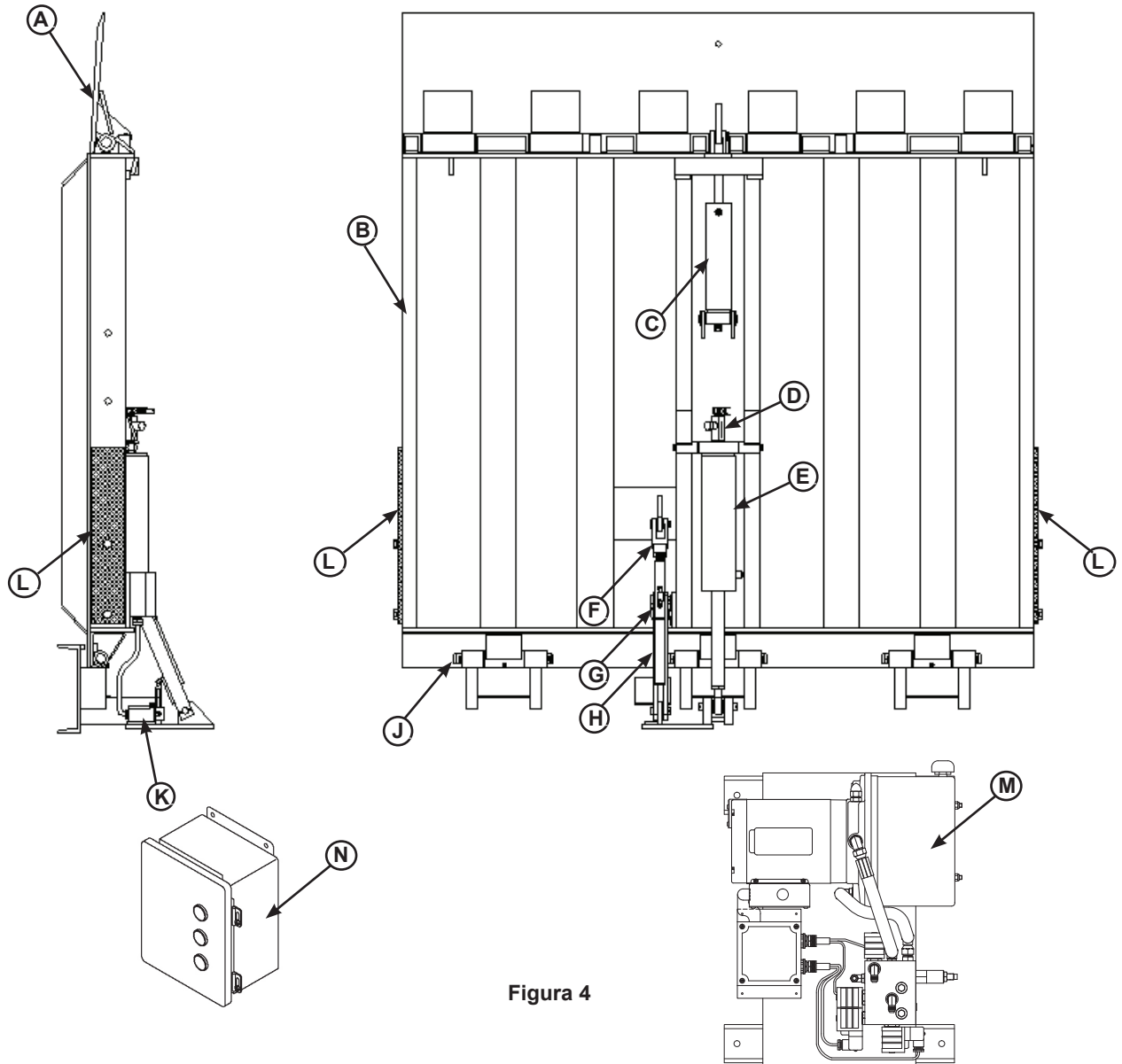


Figura 4

- | | | | |
|--------------------------|---|---|------------------------------|
| A — Labio | E — Cilindros de elevación* | H — Conjunto de apoyo de almacenamiento | M — Unidad de alimentación** |
| B — Plataforma | F — Horquilla del apoyo de almacenamiento | J — Pasadores de bisagra | N — Caja de control |
| C — Cilindros del labio* | D — Válvula de control de flujo | K — Interruptor limitador almacenado | |
| | G — Solenoide del nivelador de apoyo | L — Apoyos de mantenimiento | |

* Los modelos pueden incluir 1 o 2 cilindros.

**La unidad de alimentación se puede montar en la parte inferior del nivelador o de manera remota. Se muestra la unidad remota; consulte las páginas 27 a 28 para conocer las opciones de la unidad de alimentación.

INSTALACIÓN

Precauciones de instalación

! PELIGRO

Una buena práctica de seguridad recomendada es usar un medio adicional de soporte de la plataforma del andén y del labio cuando realice trabajo físico enfrente del nivelador de andén o bajo este. Este medio adicional puede incluir, entre otros, un camión con pluma, un montacargas, una barra estabilizadora u otro equivalente.

! ADVERTENCIA

Siempre publique advertencias de seguridad y coloque barreras alrededor del área de trabajo a nivel del andén y a nivel del suelo para evitar el uso no autorizado del nivelador de andén antes de finalizar la instalación.

Siempre se debe usar un casco u otra protección para la cabeza adecuada cuando trabaje bajo o alrededor de un nivelador de andén.

Siempre manténgase alejado del labio de la plataforma cuando trabaje enfrente del nivelador de andén.

! ADVERTENCIA

NO esmerile ni suelde si hay líquido hidráulico u otros líquidos inflamables en la superficie que se esmerilará o soldará.

NO esmerile ni suelde si hay líquido hidráulico u otros líquidos inflamables no contenidos. Las chispas sueltas pueden inflamar los derrames o las fugas cerca del área de trabajo. Siempre limpie las fugas y derrames de aceite antes de esmerilar o soldar.

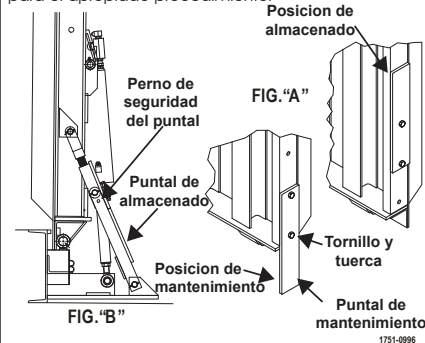
Siempre mantenga un extintor de incendios del tipo adecuado cuando esmerile o suelde.

! ATENCIÓN

Solo profesionales de instalación capacitados y que cuenten con los equipos correctos deben instalar este producto.

! PELIGRO

PELIGRO DE APLASTAMIENTO
NO TRABAJAR DEBAJO Ó ENFRETE DEL NIVELADOR DE ANDEN a menos de que todos los puntales hallan sido posicionados apropiadamente y asegurados. Primero posicione el puntal(es) lateral(es) de mantenimiento y asegurelo(s) con el tornillo y tuerca como se muestra en la figure "A". Después posicione el puntal de almacenado y asegurelo con el perno de seguridad como se muestra en la figure "B". El incumplimiento a esto podría resultar en la muerte o en serios daños. Referirse al manual del propietario/usuario para el apropiado procedimiento.



! PELIGRO

PELIGRO DE APLASTAMIENTO
NO MUEVES la cilindro hidráulico antes que la nivelador esta apoyado seguridad de la mantenimiento prop. referencia a la manual para propio procedimiento mantenimiento. falla de cumplir se resultado en muerte o lesiones graves.

AVISO

NO conecte el cableado eléctrico y las conexiones a tierra del retenedor de vehículos hasta que haya completado toda la soldadura.

NO conecte a tierra los equipos de soldadura en componentes eléctricos o hidráulicos del retenedor de vehículos. Siempre conecte a tierra los equipos de soldadura en la base del retenedor de vehículos, NUNCA en los componentes móviles.

No seguir estas instrucciones puede dañar el motor, los componentes hidráulicos, el cableado o el panel de control.

AVISO

Se recomienda la instalación de niveladores de andén verticales desde el interior, ya que la altura combinada del nivelador y el equipo de elevación adecuado puede ser mayor que la altura de la puerta exterior.

Preparación de la fosa

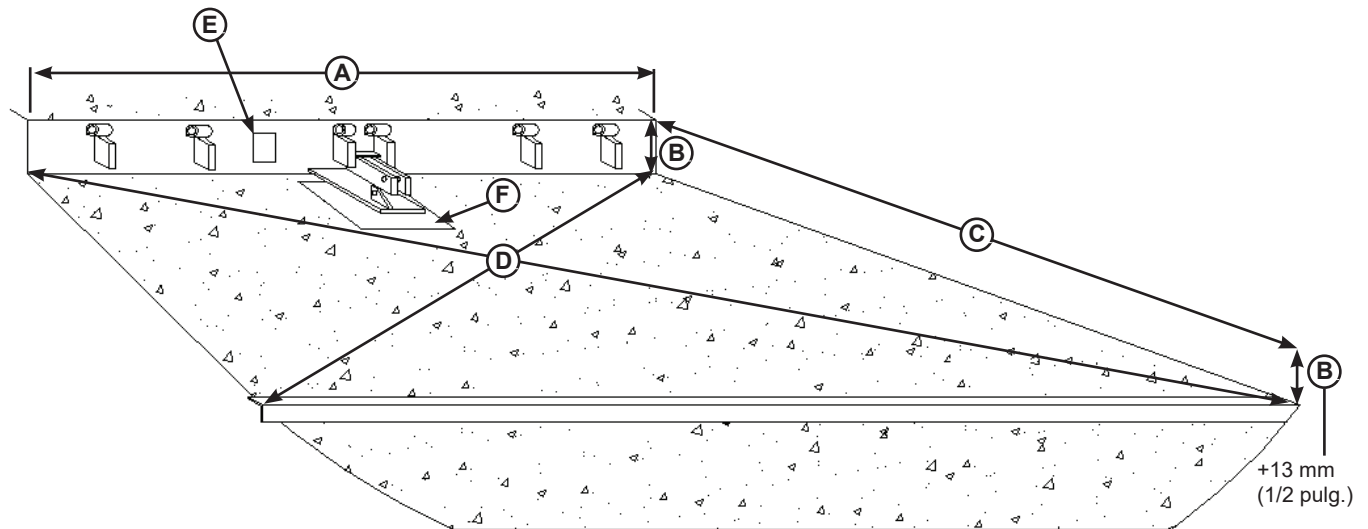


Figura 5

A — Ancho de la fosa	C — Longitud de la fosa	E — Caja de empalmes eléctricos
B — Profundidad de la fosa (piso del andén a piso de la fosa)	D — Distancia (Esquina a esquina de la fosa) (Arriba, abajo y ambos lados)	F — Placa de empotramiento de piso

Antes de bajar el nivelador de andén a la fosa, se debe realizar lo siguiente:

1. Retire todos los escombros de la fosa y bárrala.

2. Revise toda la fosa del nivelador de andén para revisar que la construcción sea correcta de acuerdo con los planos certificados o aprobados de la fosa. Asegúrese de que la fosa sea cuadrada y tenga la profundidad y reducción adecuadas con las siguientes mediciones (consulte la Figura 5):

- Mida la distancia del ancho de la fosa (**A**) tanto en la parte delantera como trasera de la fosa.
- Mida la distancia del piso del andén al piso de la fosa (**B**) en ambos lados del perfil de empotramiento trasero y en la parte delantera, si corresponde.
- Mida la reducción del piso de la fosa; de atrás a adelante no puede exceder una reducción total de 12.7 mm (1/2 pulg.).
- Mida la distancia de la longitud de la fosa (**C**) en ambos lados.
- Mida la distancia de esquina a esquina (entrecruzada) (**D**) en ambos lados. Tome las mediciones a nivel del piso del andén y a nivel del piso de la fosa.

3. Asegúrese de que la caja de empalmes de campo del nivelador de andén (**E**) y la placa de empotramiento de piso (**F**) estén en la ubicación correcta conforme a los diagramas de la fosa.

Nota: Si cualquiera de las mediciones tiene una diferencia de más de 3.2 mm (1/8 pulg.) en la profundidad o ancho, o 6.3 mm (1/4 pulg.) en la perpendicularidad, comuníquese con el Servicio Técnico antes de continuar.

INSTALACIÓN

Preparación del nivelador de andén

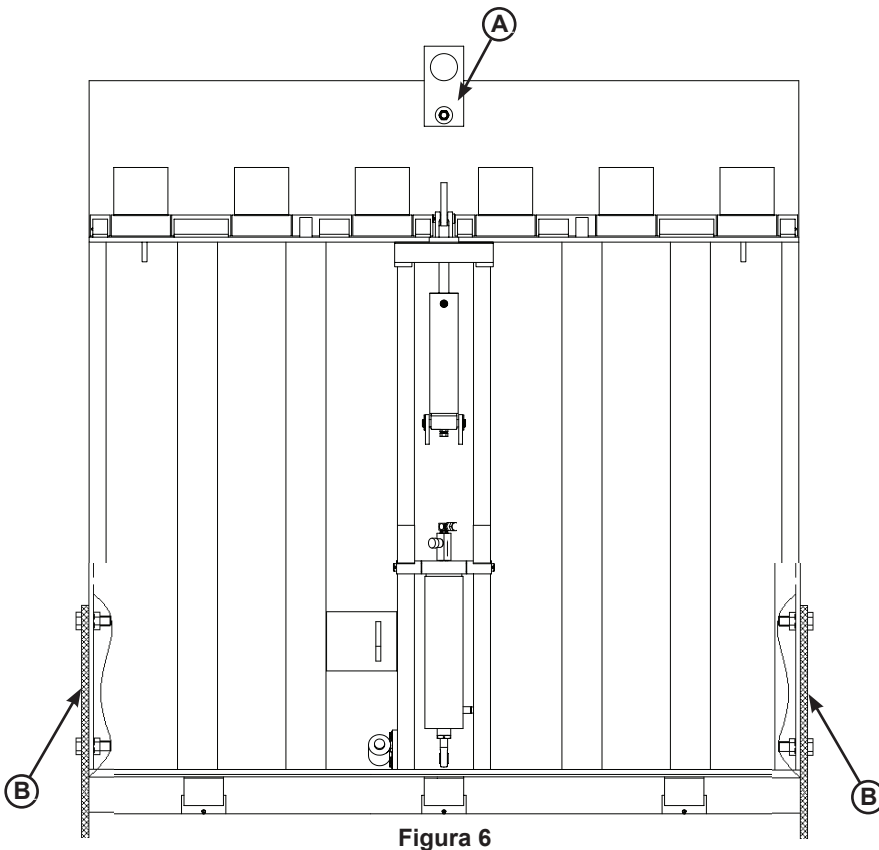


Figura 6

A — Soporte de elevación

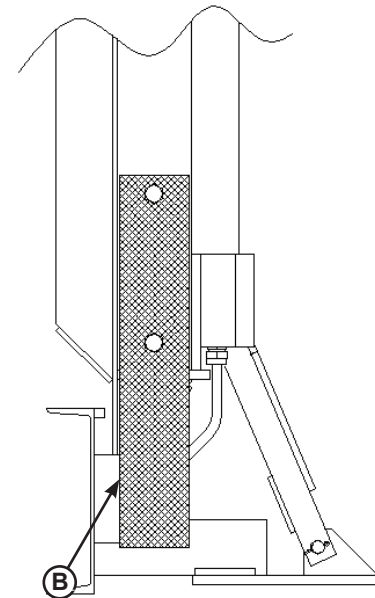


Figura 7

B — Apoyos de mantenimiento

PELIGRO

PELIGRO DE APLASTAMIENTO
NO MUEVES la cilindro hidráulico antes que la nivelador esta apoyado seguridad de la mantenimiento prop. referencia a la manual para propio procedimiento mantenimiento. falla de cumplir se resultado en muerte o lesiones graves.

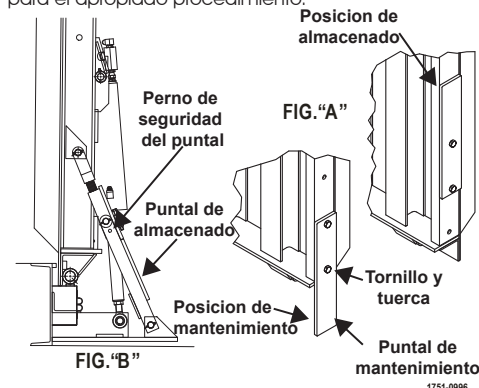
PELIGRO

PELIGRO DE APLASTAMIENTO
NO TRABAJAR DEBAJO Ó ENFRETE DEL NIVELADOR DE ANDEN a menos de que todos los puntales hallan sido posicionados apropiadamente y asegurados. Primero posicione el puntal(es) lateral(es) de mantenimiento y asegurelo(s) con el tornillo y tuerca como se muestra en la figure "A". Despues posicione el puntal de almacenado y asegurelo con el perno de seguridad como se muestra en la figure "B". El incumplimiento a esto podría resultar en la muerte o en serios daños. Referirse al manual del propietario/usuario para el apropiado procedimiento.

ADVERTENCIA

El nivelador de andén es pesado. Use un dispositivo de elevación y cadenas con la capacidad de elevación y el alcance adecuados.

Siempre use los soportes de elevación que se proporcionan con la unidad cuando baje o eleve un nivelador de andén.



Preparación del nivelador de andén (continuación)

AVISO

Se recomienda la instalación de niveladores de andén verticales desde el interior, ya que la altura combinada del nivelador y el equipo de elevación adecuado puede ser mayor que la altura de la puerta exterior.

1. Retire el panel de control, los parachoques o los elementos de paletizado que puedan estar sujetos al nivelador de andén con cintas. No retire las cintas del cilindro de elevación.
2. Asegúrese de que las piezas metálicas de montaje de los soportes de elevación (A) estén ceñidas. Los soportes deben girar sin agarrotarse en el tornillo de cabeza de montaje.
3. Instale las cadenas de elevación en los soportes de elevación (A) y en un dispositivo de elevación (como un cabrestante o montacargas) con la capacidad de elevación y el alcance adecuados (consulte la Figura 8).

AVISO

La longitud total de la cadena de elevación y el soporte deben mantenerse al mínimo para evitar la interferencia entre el equipo de elevación y el cielo o la puerta del edificio a medida que el nivelador de andén se baja a la fosa.

4. Asegúrese de que los apoyos de mantenimiento (B) estén en posición baja y fijados firmemente (consulte las Figuras 6 y 7).

Nota: Los apoyos de mantenimiento deben estar en la posición baja y fijados firmemente durante la instalación y el servicio.

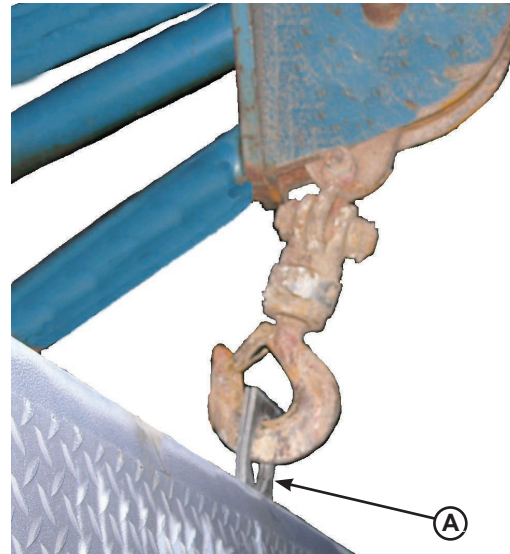


Figura 8

INSTALACIÓN

Instalación del nivelador de andén

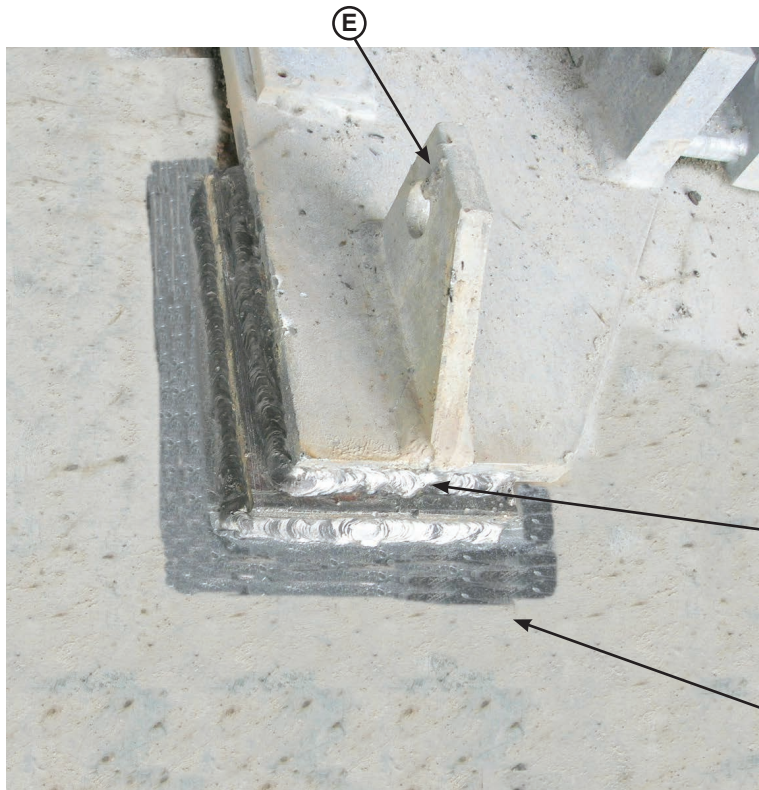


Figura 9

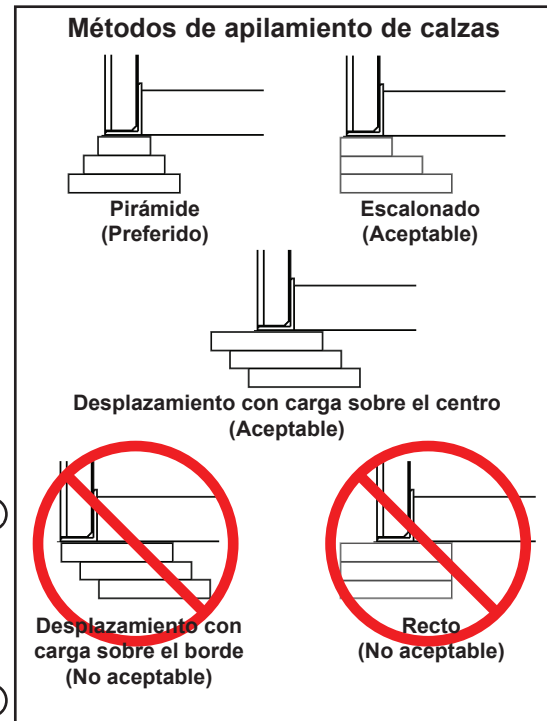


Figura 10

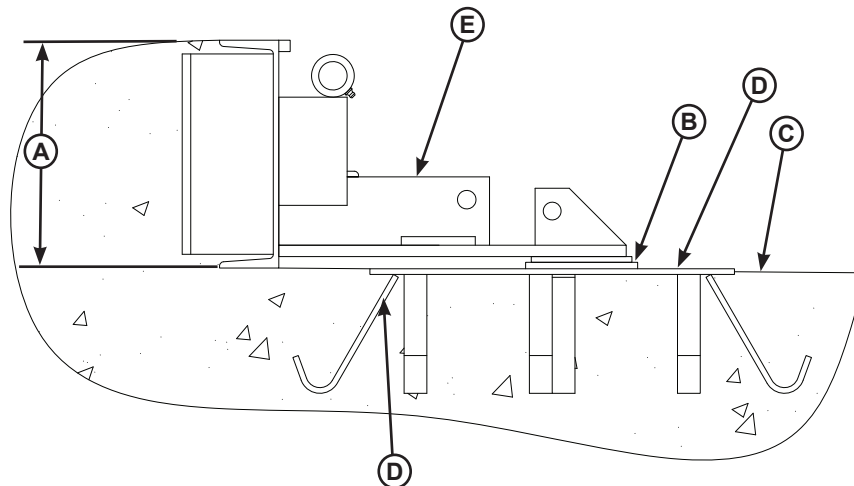


Figura 11

A — Altura de fosa/Altura de empotramiento
 B — Ubicación de la calza (bajo el apoyo de almacenamiento)
 C — Piso de la fosa

D — Empotramiento del piso de la fosa
 E — Empotramiento trasero del nivelador

Instalación del nivelador de andén (continuación)



Figura 12

(E)

Gato hidráulico de botella

E — Empotramiento trasero del nivelador

F — Nivelador de andén

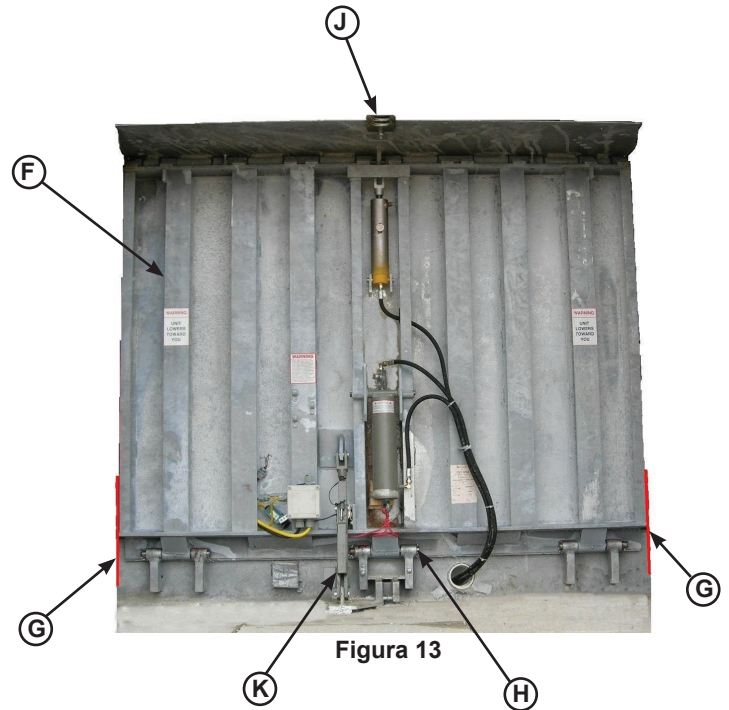


Figura 13

G — Apoyos de mantenimiento

H — Pasadores de bisagra

J — Orejeta de elevación

K — Apoyo de almacenamiento

Solo modelos de fosa de 254 mm (10 pulg.) Antes de instalar el nivelador, el muñón del apoyo de almacenamiento (K) en el perfil de empotramiento trasero (E) debe tener calzas (B) y debe estar soldado al empotramiento en el piso de la fosa (D). Consulte las Figuras 9, 10 y 11.

5. Lubrique los tres pasadores de bisagra trasera (H) con grasa, instale los tres pasadores en el empotramiento trasero solo hasta la mitad a través del primer tubo de bisagra.

6. Baje el nivelador de andén, mientras centra las tres bisagras del nivelador con las bisagras del empotramiento.

- Inserte los pasadores de bisagra. Trabaje a través del nivelador de andén: instale un lado, luego el centro y, finalmente, el otro lado. Consulte la Figura 13.
- **Opcional:** Use un gato hidráulico de botella para ayudar en la alineación de la parte trasera del nivelador de andén con el perfil de empotramiento, como se muestra en la Figura 12.

7. Una vez instalados los tres pasadores de bisagra, instale el apoyo de almacenamiento (K). Instale el pasador y el sujetador del apoyo.

8. Retire las cintas del cilindro de elevación.

Nota: No conecte el cilindro de elevación en este momento. Se debe purgar el aire del sistema; consulte las páginas 18 y 19.

AVISO

El tamaño mínimo de la calza que tiene contacto con el bastidor del nivelador (es decir, la calza superior de cada pila de calzas) debe ser de al menos 114.3 mm x 114.3 mm (4-1/2 pulg. x 4-1/2 pulg.) para soportar el ancho completo del conjunto soldado de cilindro de elevación y apoyo de almacenamiento y para proporcionar un estante para una soldadura de filete.

Use el material de calzas más grueso posible para fines de estabilidad y penetración de la soldadura. NO use capas múltiples de material de calza de 3.18 mm (1/8 pulg.) o más delgado.

INSTALACIÓN

Instalación del panel de control y cableado

PELIGRO

Asegúrese de haber bloqueado y etiquetado la fuente de alimentación de acuerdo con la normativa de OSHA y los códigos eléctricos locales aprobados.

AVISO

NO conecte el cableado eléctrico y las conexiones a tierra del nivelador de andén hasta que haya completado toda la soldadura.

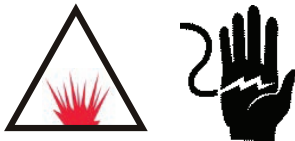
NO conecte a tierra los equipos de soldadura en componentes eléctricos o hidráulicos del nivelador de andén. Siempre conecte a tierra los equipos de soldadura en el bastidor del nivelador de andén, NUNCA en la plataforma.

No seguir estas instrucciones puede dañar el motor, los componentes hidráulicos, el cableado o el panel de control.

ATENCIÓN

Todo el trabajo eléctrico (lo que incluye la instalación del panel de desconexión, panel de control y conexiones finales hacia la caja de empalmes de la fosa) lo debe realizar un electricista certificado y cumplir con todos los códigos locales y nacionales pertinentes.

PELIGRO



Arco Destelle y
descarga electica
PPE (Proteccion P ersonal
Equipo) R equerido

De-energize equipo antes de
hacer trabajo en , afuera o
adentro . No abiertas la cubierta
sin apropiate PPE . Se refieren a
NFPA 70E por los requisitos de el
PPE. Este panel probablemente
tenga mas de una fuente de
energia .

Tension Peligros
Se Puede C a usar
Lesiones O Muerte

AVISO

Donde se indique, todos los componentes se deben conectar a una TIERRA DE SEGURIDAD que cumpla con la Sección 250-20 sección (a) o sección (c) del Código Eléctrico Nacional de 1999 en relación con sistemas de electrodos de conexión a tierra.

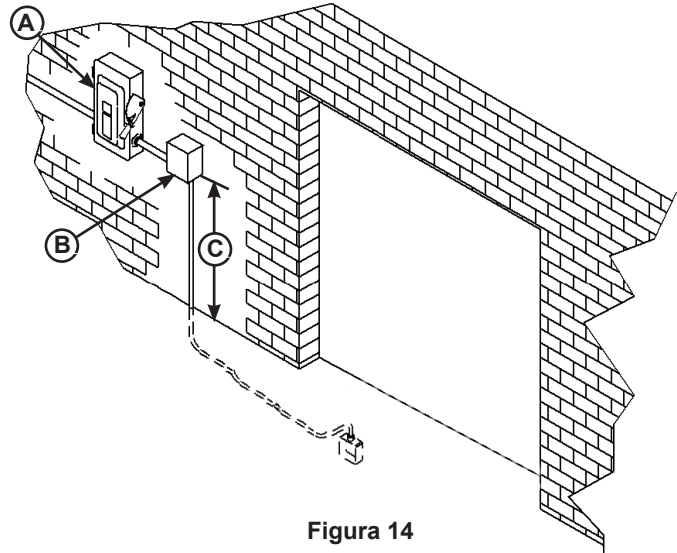


Figura 14

A — Panel de desconexión (proporcionado por terceros)
B — Panel de control
C — Distancia, 1219 mm (48 pulg.)

Nota: Las cajas de control de la serie VSH se pueden montar en la pared o en montantes.

1. Si se montará en la pared, monte el panel de control con botones pulsadores (B) de modo que la distancia entre la parte inferior del panel de control y el piso del andén (C) sea de 1219 mm (48 pulg.). Consulte la Figura 14. Si se montará en montante, monte la caja de control en el montante en la ubicación deseada.

2. Instale el panel de desconexión eléctrica (A) si aún no se ha instalado. Panel de desconexión proporcionado por terceros.

3. Instale y conecte el cableado de control (consulte los planos que se incluyen con el equipo).

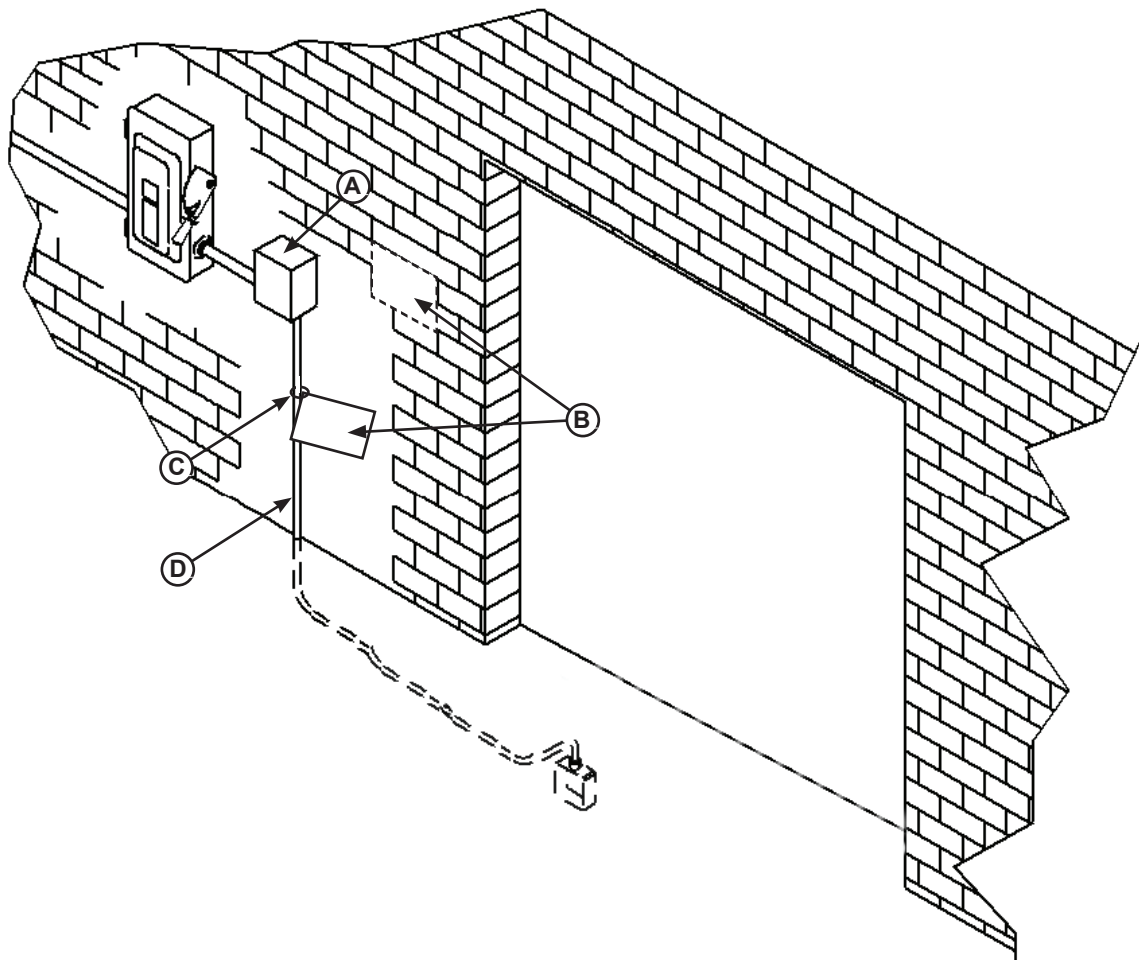
4. Selle el conducto en cualquier lugar donde este cruce zonas de temperatura que puedan provocar condensación.

Opcional: Instale separadores entre la pared y la caja para proporcionar un aislamiento de temperatura y flujo de aire. Si el conducto se puede llenar con agua, es posible que necesite un conducto de drenaje.

5. Instale el letrero (consulte la página 17).

Instrucciones de la instalacion de las placas de advertencia

- Los propietarios / Usuarios son responsables de la instalacion y ubicacion de las placas de seguridad.
- Asegurese de que la placa de seguridad este a la vista de la rampa niveladora y el retenedor de camion.
- La posicion sugerida de la placa es cerca del panel de control y anexado a un tubo conduit utilizando un nudo con cable de nylon. Si no existe una caja de control monte la placa en la pared inmediatamente a la izquierda de la rampa y a nivel de vista.



A - Caja de control

B - Placa de seguridad

C - Nudo de cable de Nylon

D - Conduit

Figura 15

INSTALACIÓN

Purga de aire del sistema hidráulico de VSH y ajuste del ojal del vástago

PELIGRO

Después del arranque, o si la plataforma se eleva con un dispositivo de elevación externo o si se abre el sistema hidráulico a la atmósfera, entrará aire al sistema hidráulico. Siempre que esto suceda, se debe purgar completamente el aire del sistema hidráulico.

1. Con un dispositivo de elevación externo, apoye el nivelador VSH en posición de almacenamiento, con los apoyos de mantenimiento abajo en posición de mantenimiento y todas las piezas metálicas apretadas.
2. Bloquee el apoyo de almacenamiento (A) con el pasador y el sujetador del apoyo, luego bloquee y etiquete el nivelador.
3. Retire los tornillos que afirman el interruptor limitador almacenado (B) en su lugar. Aleje el interruptor limitador almacenado del apoyo de almacenamiento. Consulte la Figura 16.
4. Si está conectado, retire el pasador Rue (C) y desconecte el pasador de montaje inferior del cilindro de elevación (D). Consulte la Figura 17.
5. Para los depósitos montados en plataforma, reemplace el tapón trasero del depósito de líquido con la tapa de respiradero incluida, si aún no está instalada.
6. Abra completamente la válvula de control de flujo de velocidad descendente (E), para esto, suelte el tornillo de fijación (K) y gire la perilla (F) hacia la izquierda (consulte la Figura 18). Registre la cantidad de vueltas y el ajuste original.
7. ENCIENDA la alimentación hacia el nivelador. Confirme que la luz indicadora AZUL "Leveler Stored" (Nivelador almacenado) en el panel de control ya no esté encendida.
8. Con el cilindro desconectado del empotramiento, mueva el cilindro de elevación hacia arriba y hacia abajo al menos 6 veces con la propia potencia hidráulica del nivelador.
9. Vuelva a conectar el ojal del vástago del cilindro de elevación (G) a la base del empotramiento o carro con los siguientes pasos:

a. Mantenga presionado el botón RAISE (Elevar) para extender completamente el cilindro hidráulico hasta que el vástago deje de extenderse y la unidad de alimentación pase a alivio de presión.

b. Suelte la contratuerca (H) y ajuste el ojal del vástago (G) de modo que el centro del ojal esté a la mitad hacia abajo del centro del orificio del empotramiento (consulte la Figura 19). Después de ajustar, apriete la contratuerca.

c. Para centrar el ojal del vástago con el empotramiento, toque el botón inferior en el panel de control hasta que el pasador del cilindro (D) se deslice fácilmente a través del muñón y el ojal del vástago.

d. Instale arandelas (J) entre los lados del ojal del vástago y el muñón para limitar el movimiento del ojal del vástago, y bloquee el pasador Rue (C) en su lugar, como se muestra en la Figura 17.

10. Vuelva a instalar el interruptor limitador almacenado (B). Confirme que la luz indicadora AZUL "Leveler Stored" en el panel de control esté encendida.
11. Restablezca la válvula de control de flujo de velocidad descendente al ajuste original que se registró en el paso 6.

Nota: Si se perdió o no se registró el ajuste original, se pueden usar las instrucciones de la página 30 para ajustar manualmente el control de flujo.

12. Una vez que se logre el ajuste ideal de control de flujo de velocidad descendente, apriete el tornillo de fijación (K) de la perilla de ajuste para bloquear el ajuste en posición.

13. Levante los apoyos de mantenimiento a la posición de almacenamiento y apriete todas las piezas metálicas, luego retire el pasador y el sujetador del apoyo de almacenamiento.

14. Desconecte el dispositivo de elevación externo y las cadenas de los soportes de elevación.

15. Presione el botón LOWER (Bajar) y lleve el nivelador a un ángulo de 45 grados.

16. Realice un ciclo del labio: presione los botones LOWER y LIP (Labio) juntos para bajar el labio, y luego presione los botones RAISE y LIP juntos para subirlo. Ya se ha purgado el cilindro del labio.

17. Eleve el nivelador a la posición de almacenamiento y rellene el líquido hidráulico según sea necesario. Consulte las páginas 26 y 27 para conocer el nivel y el tipo correctos de líquido.

PELIGRO

No retirar el perno de seguridad del puntal de almacenamiento a menos de que personal autorizado haya confirmado de que el cilindro hidráulico, válvulas y mangueras han sido instaladas apropiadamente y que estén llenos de fluido. El incumplimiento a esto podría resultar en la muerte o en serios daños. Referirse al manual del propietario/usuario para el apropiado procedimiento.

1751-0997

Purga de aire del sistema hidráulico de VSH y ajuste del ojal del vástago (continuación)

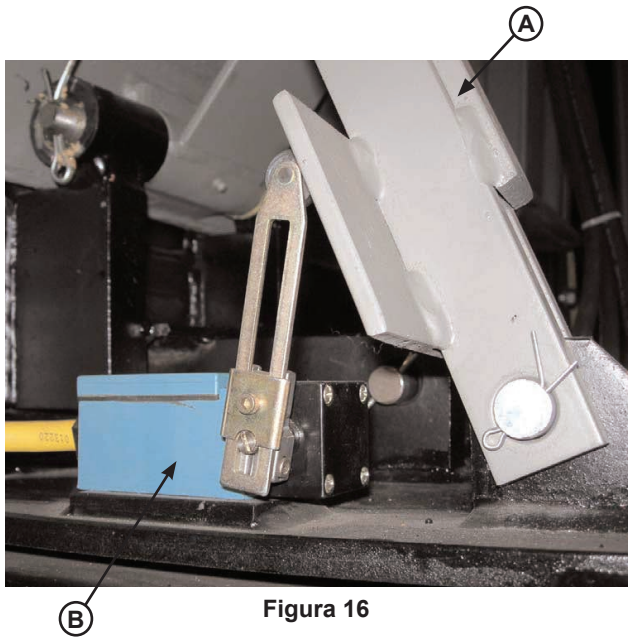


Figura 16

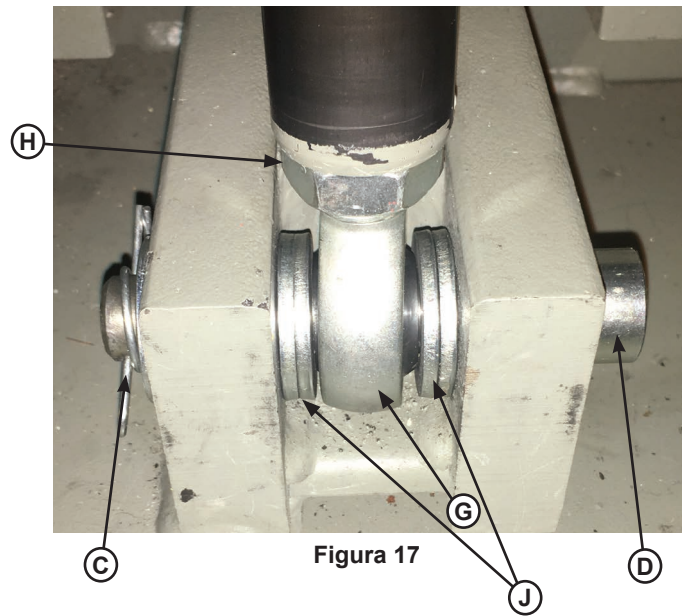


Figura 17

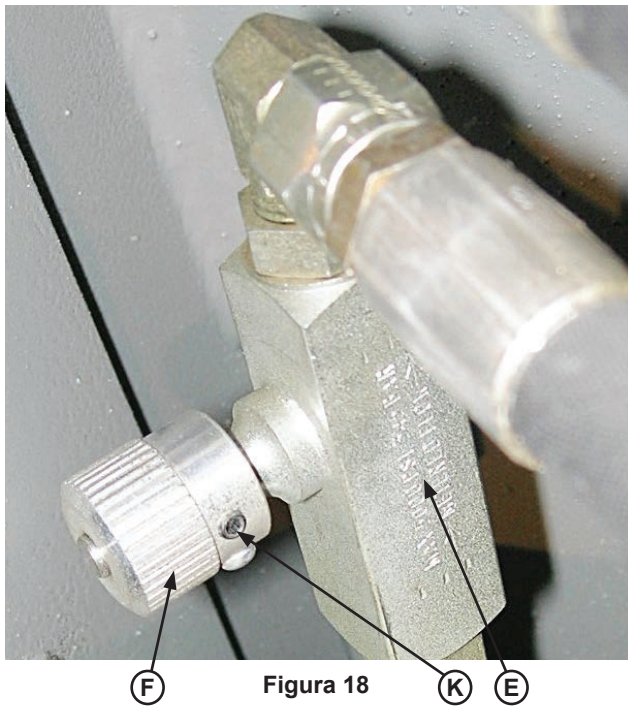


Figura 18

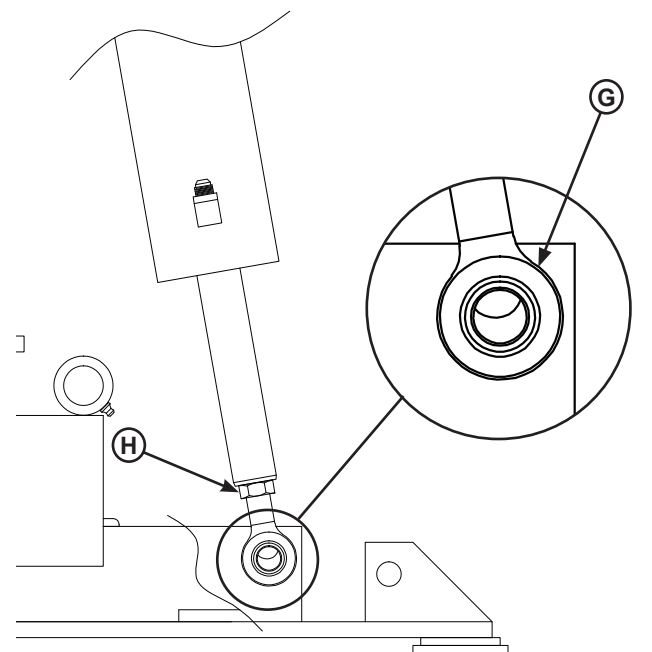


Figura 19

A — Apoyo de almacenamiento
 B — Interruptor limitador almacenado
 C — Pasador Rueda
 D — Pasador del cilindro de elevación

E — Válvula de control de flujo
 F — Perilla de ajuste
 G — Ojal del vástago
 H — Contratuerca
 J — Arandelas planas
 K — Tornillo de fijación

INSTALACIÓN

Puesta en servicio del nuevo nivelador de andén



ADVERTENCIA

Siempre se debe usar un casco u otra protección para la cabeza adecuada cuando trabaje bajo o alrededor de un nivelador de andén.

Siempre manténgase alejado del labio de la plataforma cuando trabaje enfrente del nivelador de andén.

1. Purgue el aire del sistema hidráulico, ajuste el ojal del vástago e instale el pasador del cilindro como se indica en la página 18.

2. Revise y rellene el líquido hidráulico según sea necesario. Consulte las páginas 26 y 27 para conocer las especificaciones aceptables y el nivel correcto del líquido.

3. Pruebe el funcionamiento del nivelador:

a. Baje el nivelador de andén y compruebe que el nivelador pase a modo de oscilación aproximadamente a 381 mm (15 pulg.) sobre el piso del andén. Permita que el nivelador oscile hasta la posición completamente bajo el andén. Asegúrese de que el andén haga contacto con el piso de la fosa. Entonces, mantenga presionado el botón RAISE (Elevar) hasta que el nivelador esté completamente almacenado y se encienda la luz AZUL "Leveler Stored" (Nivelador almacenado).

b. Baje el nivelador de andén a aproximadamente 45 grados, luego presione simultáneamente los botones LOWER y LIP; el labio se plegará. Mantenga presionados los botones RAISE y LIP y el labio se extenderá. Entonces, mantenga presionado el botón RAISE hasta que el nivelador esté completamente almacenado y se encienda la luz AZUL "Leveler Stored".

Nota: Si el nivelador de andén encuentra problemas durante las pruebas y se debe elevar con un dispositivo de elevación externo, se debe purgar nuevamente el sistema hidráulico.

Precauciones de operación

PELIGRO

Manténgase alejado del nivelador de andén y del retenedor de vehículos cuando el vehículo de transporte esté entrando o saliendo del área del andén.

NO mueva ni use el nivelador de andén o el retenedor si hay alguien debajo o frente al nivelador.

Mantenga las manos y pies alejados de los puntos de aplastamiento. Evite colocar cualquier parte del cuerpo cerca de las piezas móviles.

ADVERTENCIA

Solo el personal capacitado puede operar el nivelador de andén.

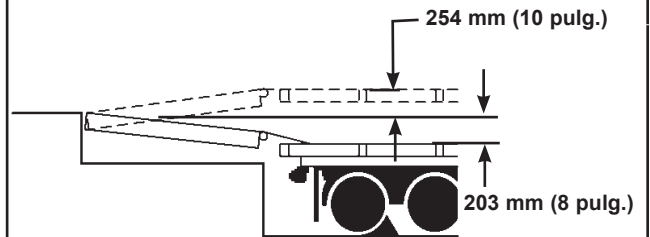
NO use un nivelador de andén averiado o dañado. Asegúrese de que se hayan realizado los procedimientos adecuados de servicio y mantenimiento en el nivelador antes de usarlo.

Las ruedas del vehículo de transporte deben estar bloqueadas, a menos que se use un retenedor de vehículos. Nunca retire las calzas para ruedas hasta que haya terminado la carga o descarga y el conductor del transporte haya recibido permiso para irse.

Asegúrese de que el labio de la plataforma esté apoyado en la cama del vehículo de transporte con un traslape de al menos 102 mm (4 pulg.).

Mantenga una distancia prudente de los bordes del costado del nivelador durante el proceso de carga y descarga.

ADVERTENCIA



El nivelador de andén hidráulico VSH está diseñado para compensar un máximo de +254 mm (10 pulg.) sobre y -203 mm (8 pulg.) bajo la diferencia del andén entre el andén de carga y la cama del vehículo de transporte*. NO use el nivelador de andén si la cama del vehículo de transporte está a más de 250 mm (10 pulg.) más arriba o 203 mm (8 pulg.) más abajo que el piso del andén.

*La altura de servicio puede variar según las especificaciones de diseño.

NO sobrecargue el nivelador de andén.

NO opere ningún equipo mientras esté bajo la influencia de drogas o alcohol.

NO deje el equipo o el material sin supervisión en el nivelador de andén.

OPERACIÓN

Instrucciones de operación

Carga y descarga con rampa

1. Antes de activar el nivelador de andén, compruebe que el vehículo de transporte esté ubicado como es debido contra los parachoques del andén. Asegúrese de que el labio evite el contacto con el bastidor, los lados y la carga del vehículo de transporte durante la activación del nivelador de andén. Si es posible o si se observa que hay contacto, cambie la posición del vehículo de transporte.
2. Indique al conductor que permanezca en el andén hasta que se haya completado el proceso de carga o descarga.
3. Coloque calzas en las ruedas del vehículo de transporte o use un retenedor de vehículos si está disponible.
4. Extienda el nivelador de andén sobre el vehículo de transporte de la siguiente manera:

- a. Mantenga presionado el botón LOWER hasta que el nivelador alcance la zona de oscilación, luego permita que el nivelador descienda al vehículo de transporte.
- b. Asegúrese de que el labio esté completamente extendido y apoyado en el vehículo de transporte en todo el ancho de la plataforma, con al menos 102 mm (4 pulg.) del labio en contacto con la cama del vehículo de transporte.

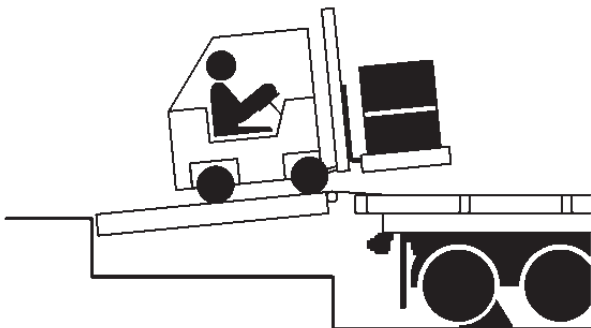


Figura 20

5. Realice la carga o descarga del vehículo de transporte (consulte la Figura 20).
6. Cuando termine la carga o descarga, mantenga presionado el botón RAISE hasta que se encienda la luz AZUL "Leveler Stored" para elevar la plataforma.
7. Retire las calzas de las ruedas del vehículo de transporte o suelte el retenedor de vehículos, si se usa.
8. Indique al conductor que el vehículo de transporte puede salir del andén.

Carga y descarga final bajo el andén

1. Antes de activar el nivelador de andén, compruebe que el vehículo de transporte esté ubicado como es debido contra los parachoques del andén. Asegúrese de que el labio evite el contacto con el bastidor, los lados y la carga del vehículo de transporte durante la activación del nivelador de andén. Si es posible o si se observa que hay contacto, cambie la posición del vehículo de transporte.
2. Indique al conductor que permanezca en el andén hasta que se haya completado el proceso de carga o descarga.
3. Coloque calzas en las ruedas del vehículo de transporte o use un retenedor de vehículos si está disponible.

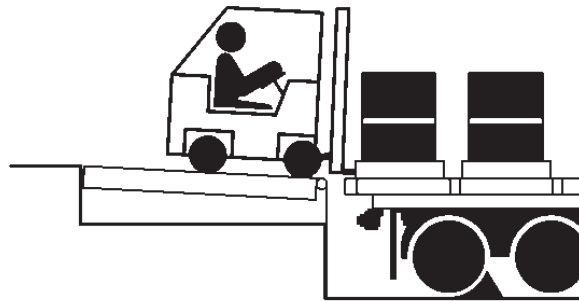


Figura 21

4. Mantenga presionado el botón LOWER hasta que la unidad esté aproximadamente 45 grados hacia adelante, luego presione los botones LIP y LOWER simultáneamente y el labio se plegará hacia abajo.
5. Una vez que el labio esté hacia abajo, siga presionando el botón LOWER hasta que la unidad pase a modo de oscilación hasta la posición completamente bajo el andén.
6. Continúe con la carga o descarga (Figura 21).

Nota: Cuando se termine la descarga del extremo y aún se requiera acceso al resto del vehículo de transporte, se deberá extender el labio de la plataforma. Mantenga presionado el botón RAISE para despejar la cama del vehículo de transporte, luego presione los botones LIP y RAISE simultáneamente para extender el labio. Una vez extendido el labio, siga las instrucciones para cargar y descargar con rampa.

7. Cuando termine la carga o descarga, mantenga presionado el botón RAISE hasta que se encienda la luz AZUL "Leveler Stored" para elevar la plataforma.
8. Retire las calzas de las ruedas del vehículo de transporte o suelte el retenedor de vehículos, si se usa.
9. Indique al conductor que el vehículo de transporte

Instrucciones de operación (continuación)

puede salir del andén.

Carga y descarga final (con soportes de labio opcionales)

Nota: Las unidades con soportes de labio opcionales pueden completar la carga o descarga final regular sin pasar bajo el andén.

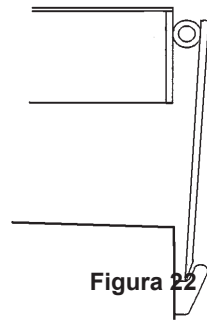


Figura 22

1. Compruebe que el vehículo de transporte esté ubicado como es debido contra los parachoques del andén.
2. Indique al conductor que permanezca en el andén hasta que se haya completado el proceso de carga o descarga.
3. Coloque calzas en las ruedas del vehículo de transporte o use un retenedor de vehículos si está disponible.
4. Mantenga presionado el botón LOWER hasta que la unidad esté aproximadamente 45 grados hacia adelante, luego presione los botones LIP y LOWER simultáneamente y el labio se plegará hacia abajo.
5. Una vez que el labio esté hacia abajo, siga presionando el botón LOWER hasta que la unidad pase a modo de oscilación y descienda hasta los retenes de labio (consulte la Figura 22).

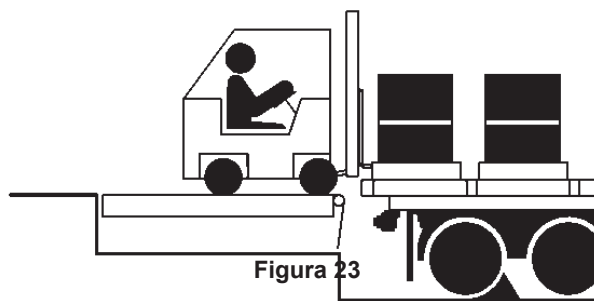


Figura 23

6. Continúe con la carga o descarga (consulte la Figura 23).

Nota: Cuando se termine la descarga del extremo y aún se requiera acceso al resto del vehículo de transporte, se deberá extender el labio de la plataforma. Mantenga presionado el botón RAISE para despejar la cama del vehículo de transporte, luego presione los botones LIP y RAISE simultáneamente para extender el labio. Una vez extendido el labio, siga las instrucciones para cargar y descargar con rampa en la página 22.

7. Cuando termine la carga o descarga, mantenga presionado el botón RAISE hasta que se encienda la luz AZUL "Leveler Stored" para elevar la plataforma.
8. Retire las calzas de las ruedas del vehículo de transporte o suelte el retenedor de vehículos, si se usa.
9. Indique al conductor que el vehículo de transporte puede salir del andén.

MANTENIMIENTO

Precauciones de mantenimiento

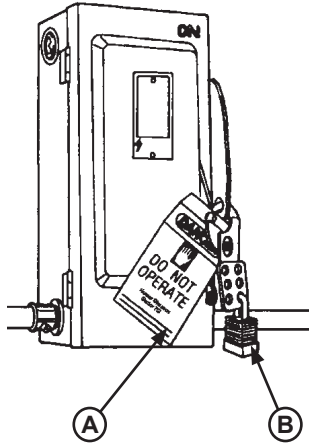


Figura 24

- A — Dispositivo de etiquetado
- B — Dispositivo de bloqueo

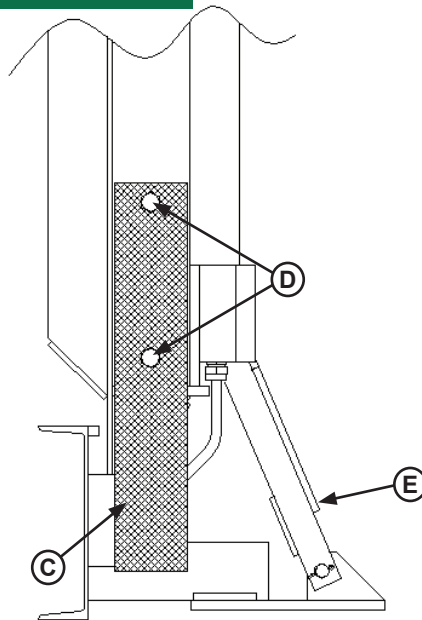


Figura 25

- C — Apoyos de mantenimiento
- D — Piezas metálicas del apoyo de mantenimiento

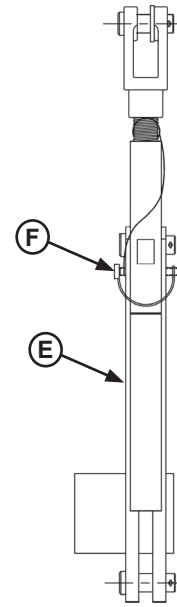


Figura 26

- E — Apoyo de almacenamiento
- F — Pasador y sujetador del apoyo de almacenamiento

! PELIGRO

Una buena práctica de seguridad recomendada es usar un medio adicional de soporte de la plataforma del andén y del labio cuando realice trabajo físico enfrente del nivelador de andén o bajo este. Este medio adicional puede incluir, entre otros, un camión con pluma, un montacargas, una barra estabilizadora u otro equivalente.

Cuando trabaje con controles electrónicos o eléctricos, asegúrese de que se haya etiquetado (A) y bloqueado (B) la fuente de alimentación conforme a los reglamentos de la OSHA* y los códigos eléctricos locales aprobados (consulte la Figura 24).

! ADVERTENCIA



Siempre publique advertencias de seguridad y coloque barreras alrededor del área de trabajo a nivel del andén y a nivel del suelo para evitar el uso no autorizado de la unidad antes de finalizar el mantenimiento.

Cuando se deba realizar mantenimiento en el nivelador de andén, coloque los apoyos de mantenimiento (C) en la posición de servicio/hacia abajo con las piezas metálicas (D) completamente fijas, y asegúrese de que el apoyo de almacenamiento (E) esté bloqueado con el pasador y sujetador del apoyo (F). Consulte las Figuras 25 y 26. El labio se puede plegar hacia abajo si la plataforma descansa en los apoyos de mantenimiento.

Solo la persona que realice mantenimiento al equipo debería tener la capacidad de retirar los dispositivos de bloqueo. Los dispositivos de etiquetado* deben informar que hay reparaciones en curso e indicar claramente quién es el responsable de la condición de bloqueo.

! ADVERTENCIA

Siempre se debe usar un casco u otra protección para la cabeza adecuada cuando trabaje bajo o alrededor de un nivelador de andén.

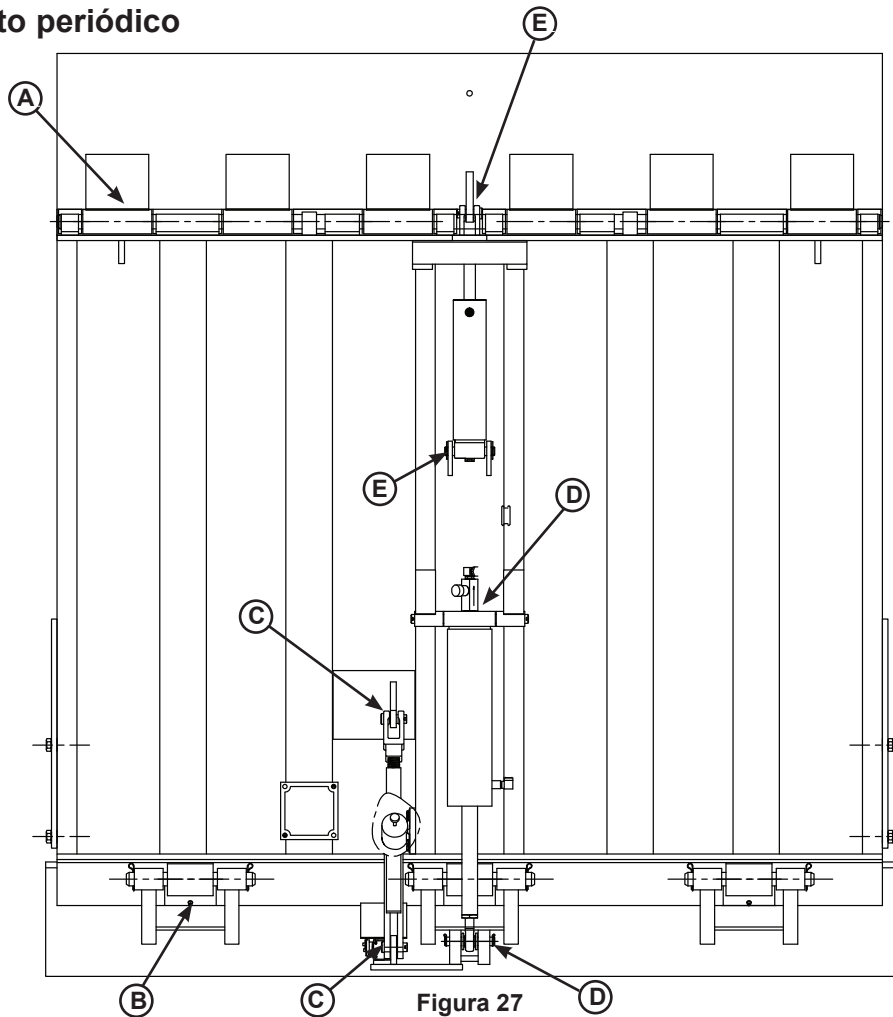
Siempre manténgase alejado del labio de la plataforma cuando trabaje enfrente del nivelador de andén.

* Consulte los reglamentos de la OSHA 1910.146. Espacio cerrado y 1910.147. Bloqueo/Etiquetado

Esta página se dejó intencionalmente en blanco.

MANTENIMIENTO

Mantenimiento periódico



A — Área de bisagra del labio
B — Pasadores de la plataforma

C — Apoyo de almacenamiento
D — Cilindro de elevación

E — Cilindro del labio

Para garantizar el funcionamiento normal del nivelador de andén, use solo líquido hidráulico para aeronaves diseñado para cumplir o exceder la especificación militar MIL-H-5606-G. Se recomienda que se usen los siguientes líquidos hidráulicos:

- ULTRA-VIS-HVI-15
- Aero Shell Fluid 4 o Fluid 41
- Mobil Aero HFA Mil-H5606A o Aero HF
- Texaco Aircraft Hydraulic Oil 15 o 5606
- Exxon Univis J13
- Castrol Brayco Micronic 756

Estas marcas de líquidos se pueden mezclar. Se acepta el uso de líquidos hidráulicos con especificaciones equivalentes a las mencionadas aquí.

AVISO

El uso de líquidos que no tengan especificaciones equivalentes a las que se mencionan en la lista anterior provocará un funcionamiento anormal del nivelador de andén y anulará la garantía.

Mantenimiento semanal

- Realice el ciclo completo de operación del nivelador de andén para mantener la lubricación. Asegúrese de que el nivelador de andén oscile en la zona de trabajo (aproximadamente a 381 mm [15 pulg.] sobre la línea horizontal).
- Verifique que el labio se mueva hacia arriba y hacia abajo.
- Bloquee y etiquete el nivelador de andén, luego asegúrese de que el apoyo de almacenamiento esté bloqueado con su pasador y sujetador, y coloque los apoyos de mantenimiento en la posición de servicio o hacia abajo con las piezas metálicas completamente fijadas.
- Retire los escombros o los objetos extraños de las áreas de la bisagra del labio, la bisagra trasera y del interruptor limitador.
- Inspeccione las calcomanías y letreros de advertencia. Reemplácelos si están dañados o si faltan.

Mantenimiento trimestral

- Complete el mantenimiento semanal.
- Inspeccione lo siguiente en busca de daños o desgaste anormal:
 - Revise si hay grietas en las soldaduras.
 - Si hay grietas en las bobinas y válvulas dobladas.
 - Pasador inferior y orificios de montaje.
 - Pasadores de bisagra trasera y pasadores de retención.
 - Si el interruptor limitador almacenado está montado firmemente.
 - Si el pasador Rue está en posición de bloqueo manual.
 - Revise si hay daños por agua en la caja de empalmes.
 - Mangueras, cilindros, accesorios y unidad de alimentación.
 - Si hay daños en la casa de control y el conducto.
 - Revise el nivel de líquido con la unidad en posición de almacenamiento.
 - Si los parachoques tienen más de 25 mm (1 pulg.) de desgaste. Reemplace los parachoques desgastados, sueltos, dañados o que falten.

- Lubrique las siguientes áreas con aceite para máquinas ligero (consulte la Figura 27):

- (A) — Área de la bisagra del labio (aplique aceite en la parte superior de toda la longitud de la bisagra del labio cuando la plataforma esté en posición de almacenamiento y el labio esté plegado)
- (B) — Área de la bisagra de la plataforma (aplique aceite en la parte superior de todas las bisagras de la plataforma cuando esta esté en posición de almacenamiento)
- (C) — Pasadores del apoyo de almacenamiento
- (E) — Pasadores del cilindro del labio

- Lubrique las siguientes áreas con grasa de litio blanca:

- (D) — Engrasador del cilindro de elevación y pasador

Nota: Aplique grasa a todos los engrasadores de bisagra si están equipados.

AVISO

No lubricar adecuadamente el nivelador de andén causará un funcionamiento anormal del nivelador.

- Revise el nivel de líquido del depósito (consulte la Figura 28 para los modelos SC, o la página 28 para las unidades de alimentación de montaje remoto):

1. Coloque el nivelador de andén en posición de almacenamiento con el labio plegado.

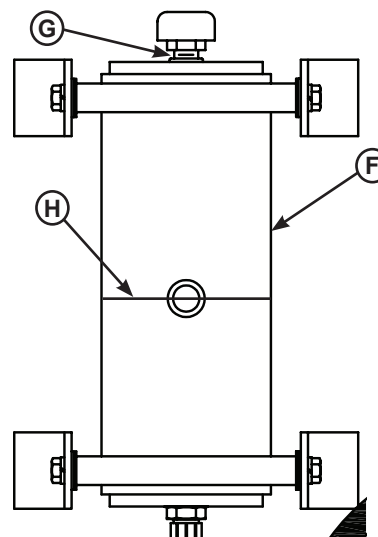


Figura 28

F — Depósito
H — Nivel de líquido
G — Tapón hexagonal

2. CORTE toda la alimentación eléctrica hacia el nivelador.
3. Bloquee y etiquete el nivelador de andén, luego coloque los apoyos de mantenimiento en la posición de servicio/hacia abajo con las piezas metálicas completamente fijas, y asegúrese de que el apoyo de almacenamiento esté bloqueado con el pasador y sujetador del apoyo.
4. Retire el tapón hexagonal (G). No revise ni llene el líquido a través de la tapa de respiradero.
5. Mida el nivel de líquido (H). El nivel del líquido debe cubrir aproximadamente la mitad del visor del depósito.
6. Agregue líquido hidráulico, si es necesario. Solo use el líquido recomendado (consulte la página 26).
7. Instale el tapón hexagonal (G).
8. Levante los apoyos de mantenimiento a la posición de almacenamiento y apriete todas las piezas metálicas, luego retire el pasador y el sujetador del apoyo.
9. ENCIENDA la alimentación eléctrica hacia el nivelador.
10. Devuelva el labio a la posición elevada.

Mantenimiento anual

- Complete el mantenimiento trimestral.
- Cambie el aceite hidráulico (puede exigirse con mayor frecuencia según las condiciones).

MANTENIMIENTO

Revisión del nivel de líquido del depósito (unidades de alimentación de montaje remoto)

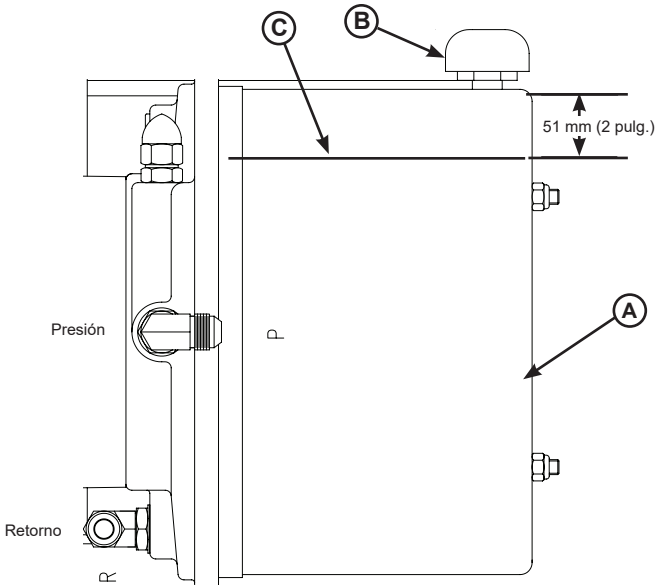


Figura 29

A — Depósito
B — Tapa de respiradero
C — Nivel de líquido

1. El nivelador de andén debe estar en posición de almacenamiento con el labio plegado.
2. CORTE toda la alimentación eléctrica hacia el nivelador.
3. Bloquee y etiquete el nivelador de andén, luego coloque los apoyos de mantenimiento en la posición de servicio/hacia abajo con las piezas metálicas completamente fijas, y asegúrese de que el apoyo de almacenamiento esté bloqueado con el pasador y sujetador del apoyo.
4. Retire la tapa de respiradero (B).
5. Mida el nivel de líquido. El nivel de líquido debe estar aproximadamente a 51 mm (2 pulg.) de la parte superior del depósito (C) con la plataforma almacenada y el labio en posición plegada.
6. Agregue líquido hidráulico, si es necesario. Solo use el líquido recomendado (consulte la página 26).
7. Instale la tapa de respiradero (B).
8. Levante los apoyos de mantenimiento a la posición de almacenamiento y apriete todas las piezas metálicas, luego retire el pasador y el sujetador del apoyo.
9. Retire los dispositivos de bloqueo y etiquetado y ENCIENDA la energía eléctrica hacia el nivelador.
10. Devuelva el labio a la posición elevada.

! PELIGRO

Una buena práctica de seguridad recomendada es usar un medio adicional de soporte de la plataforma del andén y del labio cuando realice trabajo físico enfrente del nivelador de andén o bajo este. Este medio adicional puede incluir, entre otros, un camión con pluma, un montacargas, una barra estabilizadora u otro equivalente.

! ADVERTENCIA

Cuando se requiere servicio bajo el nivelador de andén, siempre bloquee todas las desconexiones eléctricas en posición OFF (Apagado) después de elevar la plataforma y enganchar el apoyo de mantenimiento.

Siempre publique advertencias de seguridad y coloque barreras alrededor del área de trabajo a nivel del andén y a nivel del suelo para evitar el uso no autorizado del nivelador de andén antes de finalizar el mantenimiento.

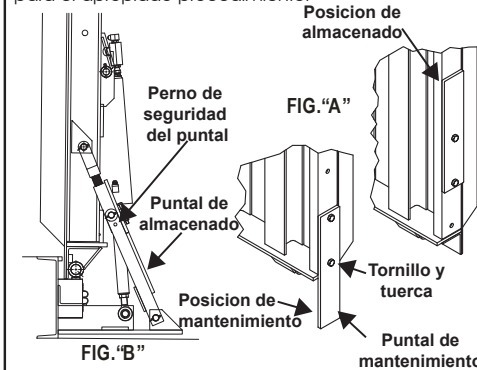
Siempre se debe usar un casco u otra protección para la cabeza adecuada cuando trabaje bajo o alrededor de un nivelador de andén.

Siempre manténgase alejado del labio de la plataforma cuando trabaje enfrente del nivelador de andén.

! PELIGRO

PELIGRO DE APLASTAMIENTO NO TRABAJAR DEBAJO Ó ENFRENTA DEL NIVELADOR DE ANDEN

a menos de que todos los puntales hallan sido posicionados apropiadamente y asegurados. Primero posicione el puntal(es) lateral(es) de mantenimiento y asegurelo(s) con el tornillo y tuerca como se muestra en la figure "A". Después posicione el puntal de almacenamiento y asegurelo con el perno de seguridad como se muestra en la figure "B". El incumplimiento a esto podría resultar en la muerte o en serios daños. Referirse al manual del propietario/usuario para el apropiado procedimiento.



1751-0996

Ajuste del alivio de presión principal

Ajuste del alivio de presión principal

Nota: Se debe *aumentar* el alivio de presión principal si la plataforma no se eleva o si se eleva lentamente y el sistema funciona en modo de alivio de presión.

Es posible que el alivio de presión principal (**D**) deba *disminuir* si el motor de la bomba disminuye su carga cuando la plataforma alcanza la posición completamente elevada.

Consulte la sección Solución de problemas en las páginas 32 a 35 para obtener información adicional.

Se muestra como referencia el múltiple de la unidad autónoma (Figura 30).

1. Coloque el nivelador de andén en posición de almacenamiento con el labio plegado.
2. CORTE toda la alimentación eléctrica hacia el nivelador.
3. Bloquee y etiquete el nivelador de andén, luego coloque los apoyos de mantenimiento en la posición de servicio/hacia abajo con las piezas metálicas completamente fijas, y asegúrese de que el apoyo de almacenamiento esté bloqueado con el pasador y sujetador del apoyo.
4. Suelte la contratuerca (**E**).
5. Ajuste el tornillo de ajuste (**F**) de la siguiente manera:
 - Para aumentar el alivio de presión, gire el tornillo de ajuste hacia la derecha una vuelta completa.
 - Para disminuir el alivio de presión, gire el tornillo de ajuste hacia la izquierda una vuelta completa.
6. Mientras afirra el tornillo de ajuste, apriete la contratuerca.
7. Levante los apoyos de mantenimiento a la posición de almacenamiento y apriete todas las piezas metálicas, luego retire el pasador y el sujetador del apoyo.
8. Retire los dispositivos de bloqueo y etiquetado y ENCIENDA la energía eléctrica hacia el nivelador.
9. Pruebe el nivelador y repita los pasos 1 al 8 según sea necesario.

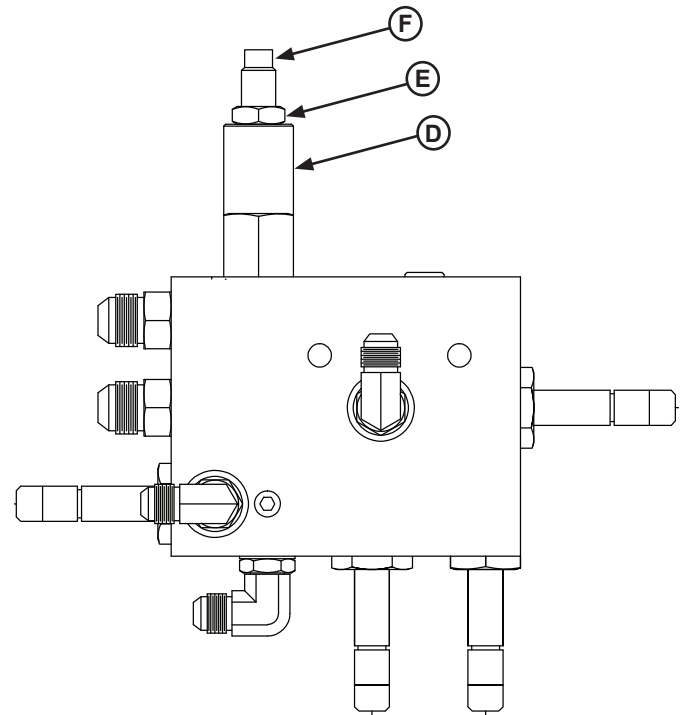


Figura 30

D — Válvula de alivio de presión
E — Contratuerca
F — Tornillo de ajuste

AVISO

La fábrica bloquea el ajuste del alivio de presión en las unidades de montaje remoto. Comuníquese con el Servicio Técnico de Systems, LLC para obtener instrucciones.

AJUSTES

Ajuste del interruptor limitador almacenado y control de flujo de velocidad descendente

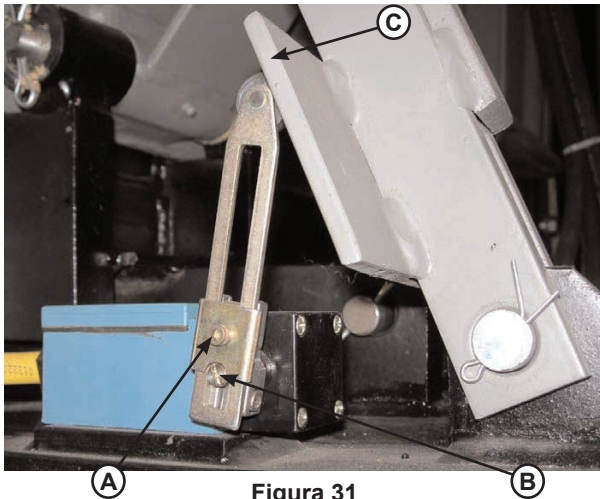


Figura 31

A — Tornillo de fijación C — Brazo del rodillo
B — Tornillo de ajuste

Ajuste del interruptor limitador almacenado

Nota: El nivelador de andén debe inclinarse las siguientes cantidades hacia la puerta cuando esté en posición de almacenamiento:

- Niveladores de 1.5 y 1.8 m (5 y 6 pies): **5 grados con respecto a la línea vertical**
- Niveladores de 2.4 m (8 pies): **10 grados con respecto a la línea vertical**

Para cambiar el ángulo, ajuste el interruptor limitador almacenado:

1. Coloque el nivelador de andén en posición de almacenamiento con el labio plegado.
2. CORTE toda la alimentación eléctrica hacia el nivelador.
3. Bloquee y etiquete el nivelador de andén, luego asegúrese de que el apoyo de almacenamiento esté bloqueado con el pasador y el sujetador del apoyo.
4. Suelte el tornillo de fijación (A) del brazo del interruptor.
5. Con el brazo del rodillo (C) en contacto con el apoyo de almacenamiento, gire el tornillo de ajuste (B) hacia la izquierda hasta que se escuche un "clic".
6. Apriete el tornillo de fijación (A) en el brazo del interruptor.
7. Retire el pasador y el sujetador del apoyo.
8. Retire los dispositivos de bloqueo y etiquetado y ENCIENDA la energía eléctrica hacia el nivelador.
9. Pruebe el nivelador y repita los pasos 1 al 8 según sea necesario.
10. Una vez establecido el ángulo correcto, revise el juego del apoyo de almacenamiento y ajuste si es necesario (consulte la página 31).

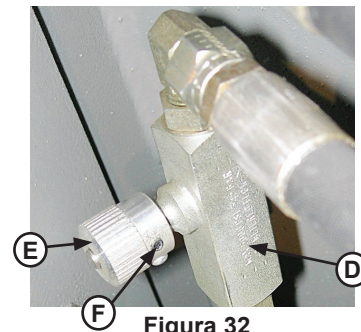


Figura 32

D — Válvula de control de flujo F — Tornillo de fijación
E — Perilla de ajuste

Ajuste del control de flujo de velocidad descendente

Nota: El control de flujo de velocidad descendente viene ajustado de fábrica. Si se perdió el ajuste original, o si el nivelador de andén baja demasiado rápido o demasiado lento, se debe ajustar la válvula de control de flujo (D).

Cuando está ajustada correctamente, el nivelador de andén tarda 15 a 20 segundos en descender desde la posición de almacenamiento a la posición completamente bajo el andén. Para ajustar el control de flujo:

1. Coloque el nivelador de andén en posición de almacenamiento con el labio plegado.
 2. CORTE toda la alimentación eléctrica hacia el nivelador.
 3. Bloquee y etiquete el nivelador de andén, luego asegúrese de que el apoyo de almacenamiento esté bloqueado con el pasador y el sujetador del apoyo.
 4. Suelte el tornillo de fijación de cabeza Allen (F).
 5. Ajuste la perilla de ajuste (E) de la siguiente manera:
 - Para disminuir la velocidad de bajada, ajuste la perilla (E) hacia la derecha.
 - Para aumentar la velocidad de bajada, ajuste la perilla (E) hacia la izquierda.
 6. Una vez que se logre el ajuste ideal de control de flujo de velocidad descendente, apriete el tornillo de hexagonal (F) de la perilla de ajuste para bloquear el ajuste en posición.
- Nota:** No apriete excesivamente el tornillo de fijación.
7. Retire el pasador y el sujetador del apoyo.
 8. Retire los dispositivos de bloqueo y etiquetado y ENCIENDA la energía eléctrica hacia el nivelador.
 9. Pruebe el nivelador y repita los pasos 1 al 8 según sea necesario.

Ajuste del apoyo de almacenamiento

Ajuste del apoyo de almacenamiento

Nota: Cuando se ajusta adecuadamente, el apoyo de almacenamiento tendrá aproximadamente de 13 a 25 mm (1/2 a 1 pulg.) de juego (G) con el nivelador en posición de almacenamiento. Consulte la Figura 33.

Demasiado o demasiado poco juego puede causar daños al apoyo de almacenamiento y crear un peligro de seguridad.

Para ajustar el apoyo de almacenamiento:

1. Coloque el nivelador de andén en posición de almacenamiento.
2. CORTE toda la alimentación eléctrica hacia el nivelador.
3. Bloquee y etiquete el nivelador de andén, luego coloque los apoyos de mantenimiento en la posición de servicio o hacia abajo con el piezas metálicas completamente fijas.
4. Retire el pasador de retención que afirma el pasador de horquilla del apoyo de almacenamiento superior (H) en su lugar, luego retire el pasador de chaveta de la horquilla del apoyo de almacenamiento (J).
5. Ajuste la horquilla del apoyo de almacenamiento hasta que el apoyo tenga entre 13 mm (1/2 pulg.) (mínimo) y 25 mm (1 pulg.) (máximo) de juego con la horquilla conectada a la plataforma.

Nota: Cuando el apoyo de almacenamiento esté correctamente ajustado, debería haber 1-1/2 roscas expuestas a través de la horquilla.

6. Vuelva a colocar el pasador de chaveta del apoyo de almacenamiento superior y vuelva a instalar el pasador de retención.
7. Eleve los apoyos de mantenimiento a la posición de almacenamiento y apriete todas las piezas metálicas.
8. Retire los dispositivos de bloqueo y etiquetado y ENCIENDA la energía eléctrica hacia el nivelador.
9. Pruebe el nivelador y repita los pasos 1 al 7 según sea necesario.

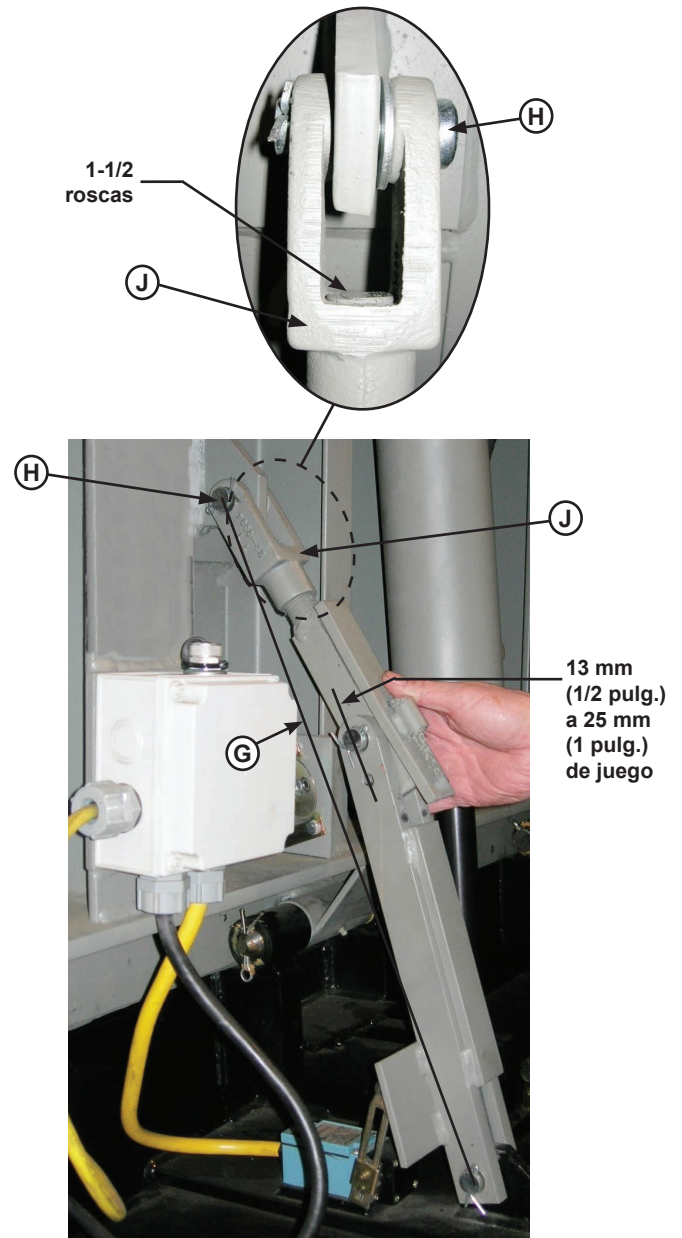


Figura 33

G — Aprox. 13 a 25 mm (1/2 a 1 pulg.) de juego
 H — Pasador de chaveta del apoyo
 J — Horquilla del apoyo

SOLUCIÓN DE PROBLEMAS

! PELIGRO

Una buena práctica de seguridad recomendada es usar un medio adicional de soporte de la plataforma del andén y del labio cuando realice trabajo físico enfrente del nivelador de andén o bajo este. Este medio adicional puede incluir, entre otros, un camión con pluma, un montacargas, una barra estabilizadora u otro equivalente.

! ADVERTENCIA

Cuando se requiere servicio bajo el nivelador de andén, siempre bloquee todas las desconexiones eléctricas en posición OFF (Apagado) después de elevar la plataforma y enganchar el apoyo de mantenimiento.

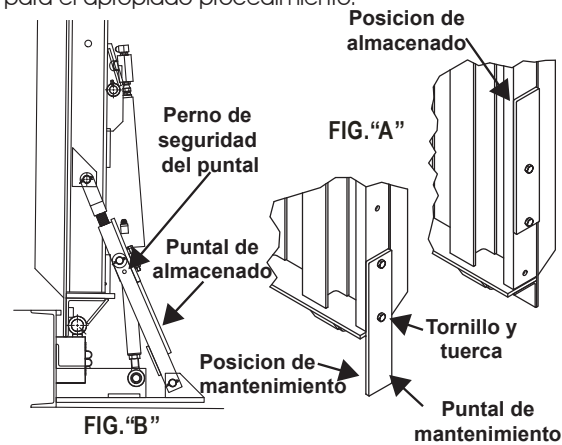
Siempre publique advertencias de seguridad y coloque barreras alrededor del área de trabajo a nivel del andén y a nivel del suelo para evitar el uso no autorizado del nivelador de andén antes de finalizar el mantenimiento.

Siempre se debe usar un casco u otra protección para la cabeza adecuada cuando trabaje bajo o alrededor de un nivelador de andén.

Siempre manténgase alejado del labio de la plataforma cuando trabaje enfrente del nivelador de andén.

! PELIGRO

PELIGRO DE APLASTAMIENTO
NO TRABAJAR DEBAJO Ó ENFRENTA DEL NIVELADOR DE ANDEN a menos de que todos los puntales hallan sido posicionados apropiadamente y asegurados. Primero posicione el puntal(es) lateral(es) de mantenimiento y asegurelo(s) con el tornillo y tuerca como se muestra en la figure "A". Después posicione el puntal de almacenado y asegurelo con el perno de seguridad como se muestra en la figure "B". El incumplimiento a esto podría resultar en la muerte o en serios daños. Referirse al manual del propietario/usuario para el apropiado procedimiento.



Antes de realizar procedimientos detallados de solución de problemas, revise primero los siguientes elementos:

- Revise todos los fusibles al interior de los paneles de control. Reemplace todos los fusibles quemados con un fusible de las mismas especificaciones.
- Asegúrese de que haya los voltajes correctos en las ubicaciones adecuadas al interior de los paneles de control.

Síntoma	Causa posible	Solución
La plataforma no se eleva ni baja. El motor no se energiza.	Se disparó el dispositivo de sobrecarga del motor.	Restablezca el relé o disyuntor de sobrecarga. Determine la causa del disparo del dispositivo.
	El arrancador del motor (trifásico) o el relé del motor (monofásico) no se energizan.	Revise el voltaje en la bobina del arrancador o del relé. <ul style="list-style-type: none"> • Si hay voltaje y el arrancador o el relé no se energizan, reemplácelos. • Si no hay voltaje, revise todos los componentes en serie con la bobina del arrancador o del relé.

SOLUCIÓN DE PROBLEMAS

Síntoma	Causa posible	Solución
<p><u>Solo unidades trifásicas:</u> La plataforma no se eleva ni baja. El motor zumba, pero no funciona.</p>	<p>No hay voltaje en una línea.</p> <p>Nota: Un motor que no tiene voltaje en una línea se denomina monofásico.</p>	<p>Revise si hay fusibles quemados en la desconexión del circuito de derivación. Reemplace el fusible. Determine la causa del fusible quemado.</p>
		<p>Revise el arrancador del motor de la siguiente manera:</p> <ol style="list-style-type: none"> 1. Desconecte los cables en el lado de carga del arrancador. 2. Energice el arrancador. 3. Mida el voltaje de línea a línea en el lado de línea del arrancador. 4. Mida el voltaje de línea a línea en el lado de carga del arrancador. 5. Los voltajes del lado de línea y del lado de carga deberían ser aproximadamente los mismos. Reemplace el arrancador si los valores de voltaje son considerablemente distintos entre sí.
		<p>Revise todo el cableado hacia el motor para ver si hay alta resistencia o si no hay conexiones.</p>
<p><u>Solo unidades trifásicas:</u> La plataforma no se eleva ni baja. El motor funciona de manera inversa.</p>	<p>Fase invertida.</p>	<p>Invierta cualquiera de los circuitos derivados de la desconexión de circuito de derivación.</p>
<p><u>Solo unidades monofásicas:</u> La plataforma no se eleva ni baja. El motor se energiza, pero no funciona.</p>	<p>El voltaje de línea es demasiado bajo.</p>	<p>Revise si el cableado del motor tiene resistencia alta. Revise si hay corrosiones sueltas o corroídas. Revise si el calibre de los cables que van hacia el motor son del tamaño y las especificaciones correctas para los requisitos de carga. Reemplace si es necesario.</p>
	<p>Interruptor centrífugo del motor defectuoso.</p>	<p>Reemplace el motor.</p>
	<p>Condensador del motor defectuoso.</p>	<p>Reemplace el motor.</p>

SOLUCIÓN DE PROBLEMAS

Síntoma	Causa posible	Solución
La plataforma no se eleva. La bomba funciona en modo de alivio de presión.	Hay objetos pesados en la plataforma.	Retire los objetos de la plataforma. Nota: Por motivos de seguridad, el nivelador de andén está diseñado para levantar solo el propio peso de la plataforma.
	El nivelador de andén se agarrota.	Revise si hay obstrucciones visibles que podrían causar agarrotamiento. Retire las obstrucciones. Si no se encuentran obstrucciones, llame al Servicio Técnico de Systems, LLC.
	El alivio de presión está ajustado demasiado bajo.	Aumente el alivio de presión. Consulte la página 29 para obtener instrucciones. Nota: La válvula de alivio de presión no debe estar ajustada en un nivel que cause que la corriente de funcionamiento del motor supere el valor de amperaje a carga plena* en cualquier momento, incluso cuando funcione en alivio de presión. <i>* El valor de amperaje a carga plena se puede encontrar en la cubierta interior del panel de control.</i>
La plataforma se eleva lentamente.	Nivel bajo de líquido hidráulico.	Agregue líquido hidráulico, consulte las páginas 26 y 27 para conocer el tipo y el nivel correctos de líquido.
	Sistema hidráulico contaminado.	Limpie e inspeccione las válvulas. Purgue el aceite contaminado del sistema hidráulico. Llene el sistema con aceite nuevo; consulte las páginas 26 y 27 para conocer el nivel y tipo correctos de líquido.
	Mangueras o válvulas hidráulicas dañadas u obstruidas.	Reemplace las mangueras dañadas. Revise y retire las obstrucciones de las mangueras o válvulas.
	El alivio de presión está ajustado demasiado bajo.	Aumente el alivio de presión. Consulte la página 29 para obtener instrucciones. Nota: La válvula de alivio de presión no debe estar ajustada en un nivel que cause que la corriente de funcionamiento del motor supere el valor de amperaje a carga plena* en cualquier momento, incluso cuando funcione en alivio de presión. <i>* El valor de amperaje a carga plena se puede encontrar en la cubierta interior del panel de control.</i>
El motor de la bomba disminuye la carga cuando la plataforma comienza a elevarse desde la posición baja.	El alivio de presión está ajustado demasiado alto.	Disminuya el alivio de presión. Consulte la página 29 para obtener instrucciones. Nota: La válvula de alivio de presión no debe estar ajustada en un nivel que cause que la corriente de funcionamiento del motor supere el valor de amperaje a carga plena* en cualquier momento, incluso cuando funcione en alivio de presión. <i>* El valor de amperaje a carga plena se puede encontrar en la cubierta interior del panel de control.</i>

SOLUCIÓN DE PROBLEMAS

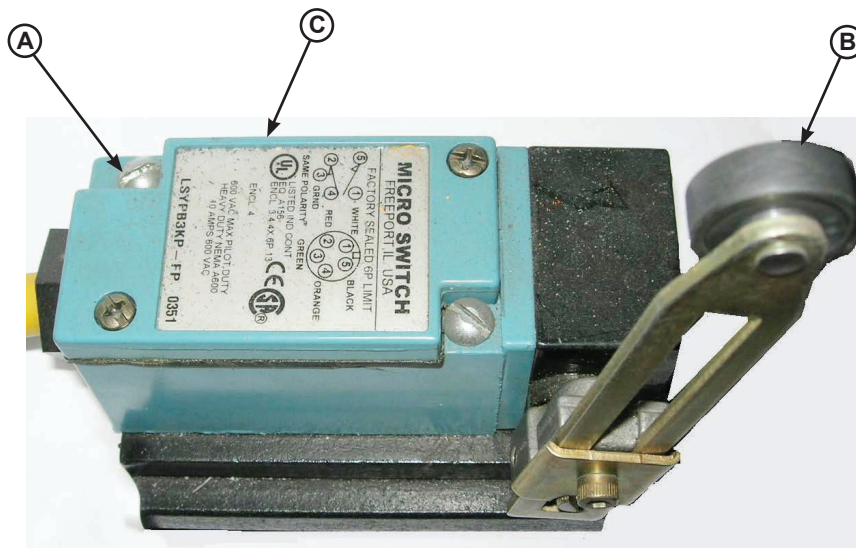
Síntoma	Causa posible	Solución
La plataforma no se eleva a la altura completa.	Nivel bajo de líquido hidráulico.	Agregue líquido hidráulico, consulte las páginas 26 y 27 para conocer el tipo y el nivel correctos de líquido.
	Ajuste incorrecto del interruptor limitador.	El interruptor limitador está defectuoso o ajustado incorrectamente. Consulte la página 30 para obtener instrucciones de ajuste.
La plataforma no se eleva.	La bobina de oscilación está energizada.	Retire el cable de la bobina de oscilación; si el nivelador se eleva, es posible que el relé esté defectuoso.
	Válvula de carrete defectuosa.	Retire y limpie la válvula de carrete, o bien, reemplácela con una nueva.
El labio no se extiende.	La bobina de "Lip" no está energizada.	Revise la alimentación hacia la bobina del solenoide; la bobina debe tener una atracción magnética cuando se energiza.
	Válvula de carrete defectuosa.	Retire y limpie la válvula de carrete, o bien, reemplácela con una nueva.
El labio no baja.	Las bobinas de "Lip" y "Lower" no están energizadas.	Revise la alimentación hacia la bobinas del solenoide; la bobina debe tener una atracción magnética cuando se energiza.
	Válvula de carrete defectuosa.	Retire y limpie la válvula de carrete, o bien, reemplácela con una nueva.
La plataforma no baja. La bomba no funciona.	La luz azul "Leveler Stored" no está encendida.	El interruptor limitador está defectuoso o ajustado incorrectamente. Consulte la página 30 para obtener instrucciones de ajuste.
La plataforma no baja. La bomba funciona.	Solenoide del nivelador de apoyo o interruptor de mercurio defectuoso.	Revise el cableado de campo hacia el solenoide del nivelador de apoyo o el interruptor de mercurio. Si el cableado está intacto, reemplace el solenoide del nivelador de apoyo o el interruptor de mercurio.
La plataforma no baja. La bomba funciona y el solenoide del nivelador de apoyo se activa.	Las bobinas de "Lower" no están energizadas.	Revise la alimentación hacia la bobina del solenoide; la bobina debe tener una atracción magnética cuando se energiza.
	Válvula de carrete defectuosa.	Retire y limpie la válvula de carrete, o bien, reemplácela con una nueva.
La plataforma no baja. La bomba funciona y el nivelador de apoyo se activa.	Ajuste incorrecto del apoyo de almacenamiento.	Ajuste el apoyo de almacenamiento. Consulte la página 31 para obtener instrucciones de ajuste.
	Temporizador de retorno defectuoso o ajustado incorrectamente en la caja de control.	Comuníquese con el Servicio Técnico de Systems, LLC para obtener instrucciones de ajuste.

Si se necesita ayuda adicional para solucionar el problema, comuníquese con el Servicio Técnico de Systems, LLC con el número de serie del equipo o el número de pedido del cliente (CO#).

Servicio Técnico al 800-643-5424 o techservices@loadingdocksystems.com

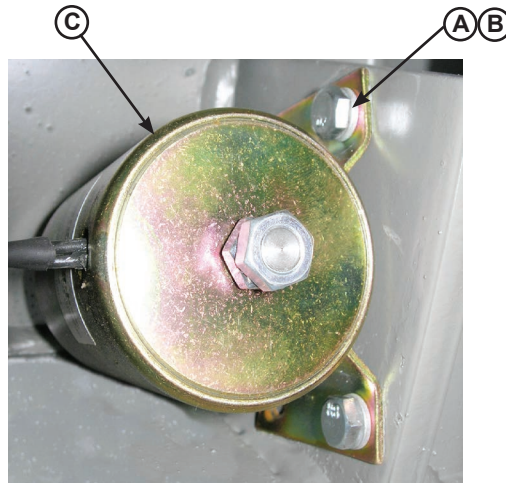
PIEZAS

Interruptor limitador almacenado



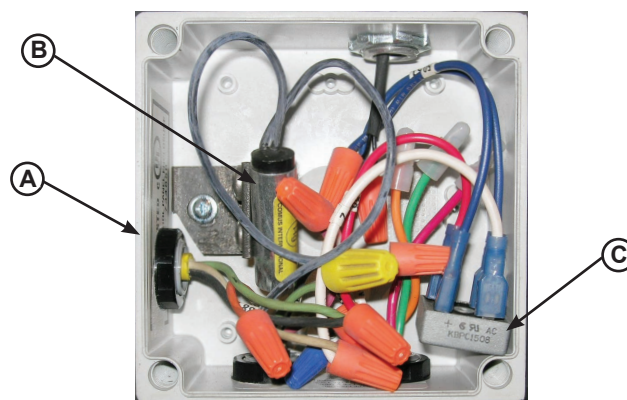
Elemento	Cantidad	Número de pieza	Descripción
A	2	2101-0027	Tornillo n.º 10-32 UNF x 1.75 largo
B	1	0961-0130	Brazo, interruptor limitador
C	1	0961-0186	Interruptor limitador

Solenoide del nivelador de apoyo



Elemento	Cantidad	Número de pieza	Descripción
A	3	2101-0153	Perno 1/4 UNC 1/2 largo
B	3	2101-0005	Arandela de seguridad 1/4
C	1	8581-0023	Solenoide, nivelador de apoyo

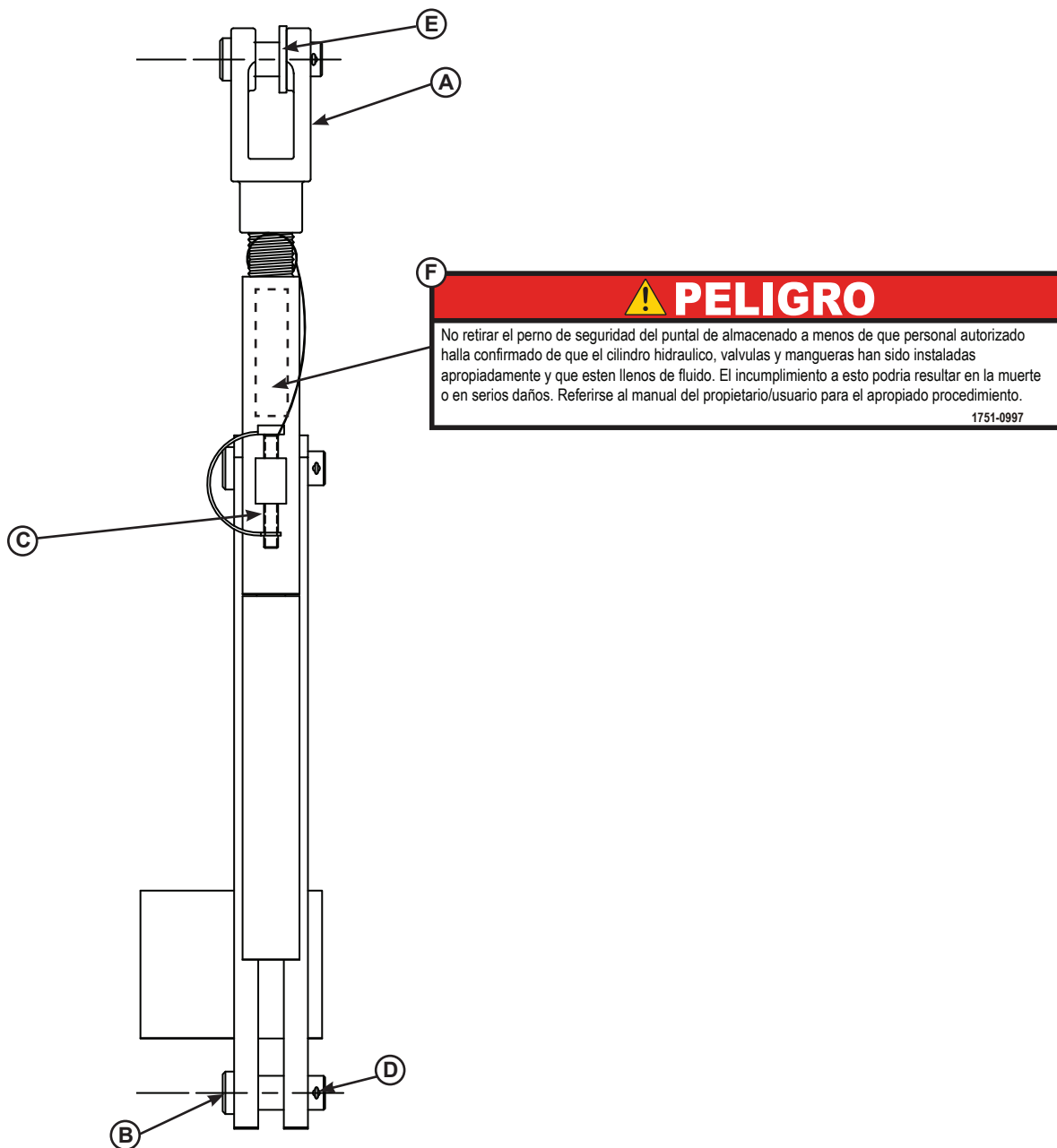
Caja de empalmes



Elemento	Cantidad	Número de pieza	Descripción
A	1	2751-0042	Caja de empalmes de fibra de vidrio 127 x 127 mm (5 x 5 pulg.) (incluye cubierta)
B	1	0961-0054	Interruptor de mercurio
C	1	3054-0007	Rectificador, conjunto de puente, 15 A, 560 V

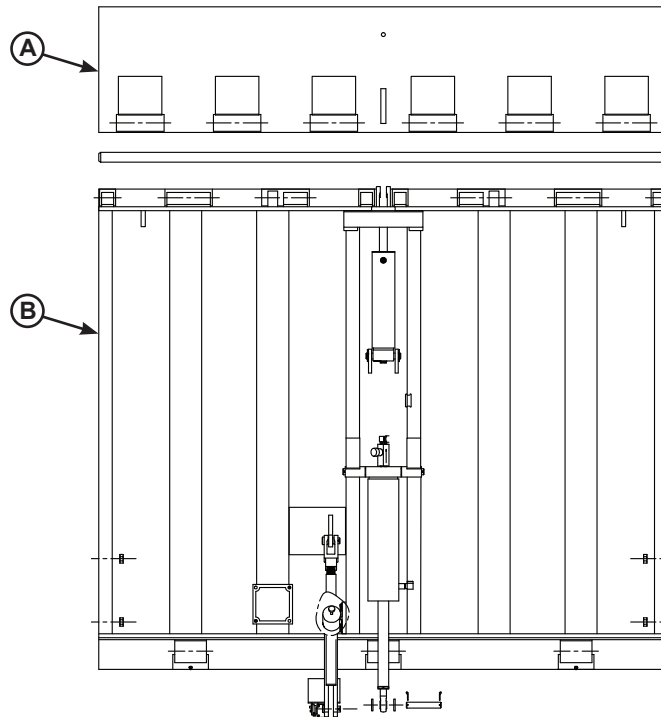
PIEZAS

Conjunto de apoyo de almacenamiento



Elemento	Cantidad	Número de pieza	Descripción
		9225-0016	Conjunto de apoyo de almacenamiento, completo
A	1	9222-0097	Horquilla, apoyo del brazo superior
B	3	0522-0005	Pasador de chaveta 3/4 diám. x 2 largo
C	1	9201-0006	Pasador y sujetador de bloqueo del apoyo
D	3	2101-0045	Pasador de retención
E	1	2101-0093	Arandela plana
F	1	1751-0229	Calcomanía de precaución

Labio y plataforma

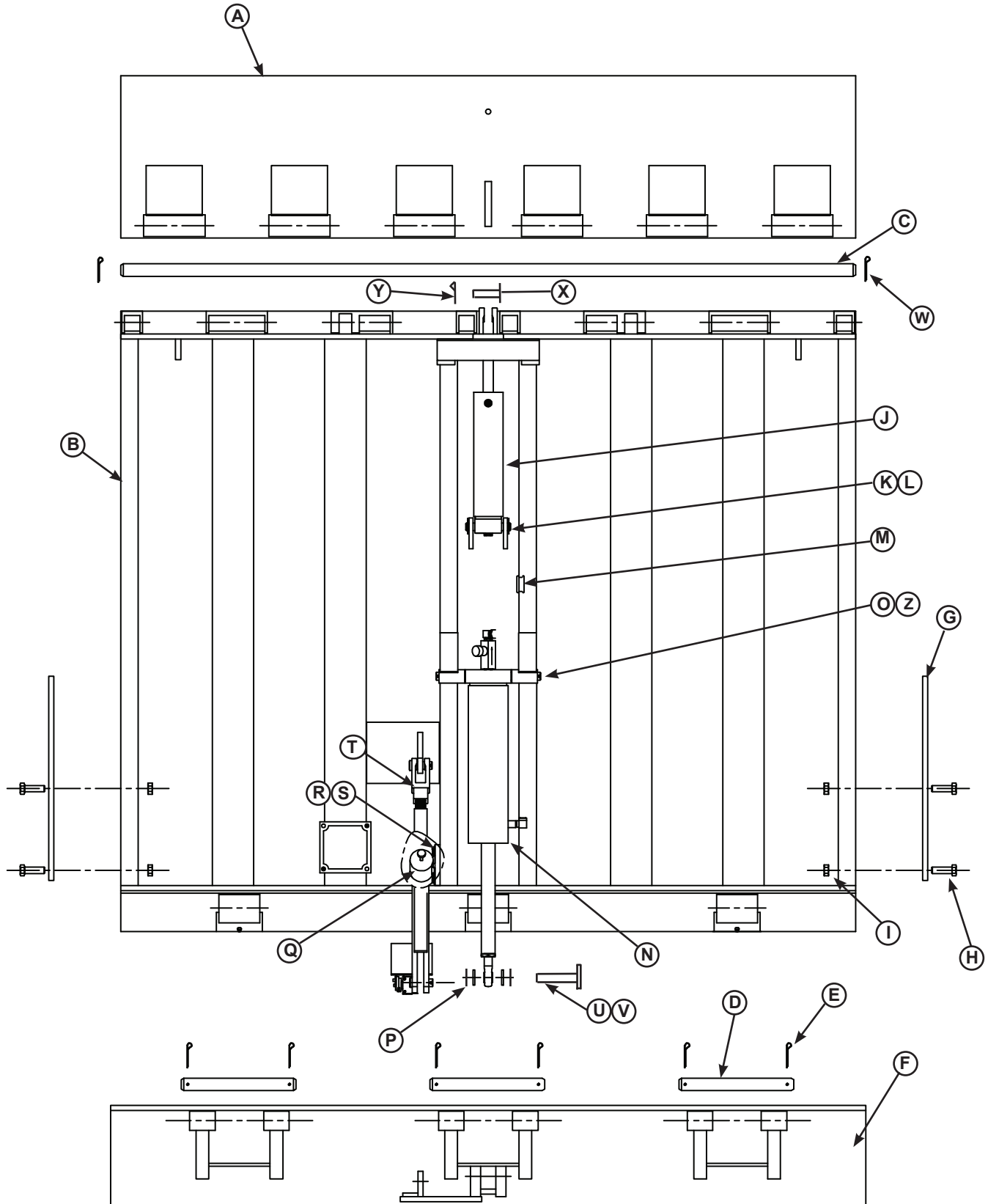


LABIOS (2006 hasta la fecha)*				
A	6 pies (1.8 m) ANCHO	40K (sin escuadras)	45K (con escuadras)	50K (con escuadras)
	16 pulg. (406 mm)	0595-0387	0595-1107	0595-1107
	18 pulg. (457 mm)	0595-0388	0595-1108	0595-1108
	20 pulg. (508 mm)	0595-0389	0595-1109	0595-1109
	6.5 pies (2.0 m) ANCHO			
	16 pulg. (406 mm)	0595-0390	0595-1110	0595-1110
	18 pulg. (457 mm)	0595-0391	0595-1111	0595-1111
	20 pulg. (508 mm)	9222-0382	0595-1112	0595-1112
	7 pies (2.1 m) ANCHO			
	16 pulg. (406 mm)	0595-0393	0595-1113	0595-1113
	18 pulg. (457 mm)	0595-0394	0595-1114	0595-1114
	20 pulg. (508 mm)	0595-0395	0595-1115	0595-1115
PLATAFORMAS (2006 hasta la fecha)*				
B	6 pies (1.8 m) ANCHO	40K	45K	50K
	5 pies (1.5 m)	9515-0843	9515-1077	9515-1121
	6 pies (1.8 m)	9515-0844	9515-1074	9515-1124
	8 pies (2.4 m)	9515-1065	9515-1071	*
	6.5 pies (2.0 m) ANCHO			
	5 pies (1.5 m)	9515-0845	9515-1078	9515-1122
	6 pies (1.8 m)	9515-0846	9515-1075	9515-1125
	8 pies (2.4 m)	9515-1066	9515-1072	*
	7 pies (2.1 m) ANCHO			
	5 pies (1.5 m)	9515-0849	9515-1079	9515-1123
	6 pies (1.8 m)	9515-0848	9515-1076	9515-1126
	8 pies (2.4 m)	9515-1067	9515-1073	*

*Proporcione el número de serie del nivelador de andén, el tamaño de la plataforma, el tamaño de labio y el tipo de instalación cuando realice pedidos por correo electrónico, teléfono o fax. Comuníquese con el Servicio Técnico para obtener piezas de 2005 y anteriores.

PIEZAS

Componentes del labio y la plataforma



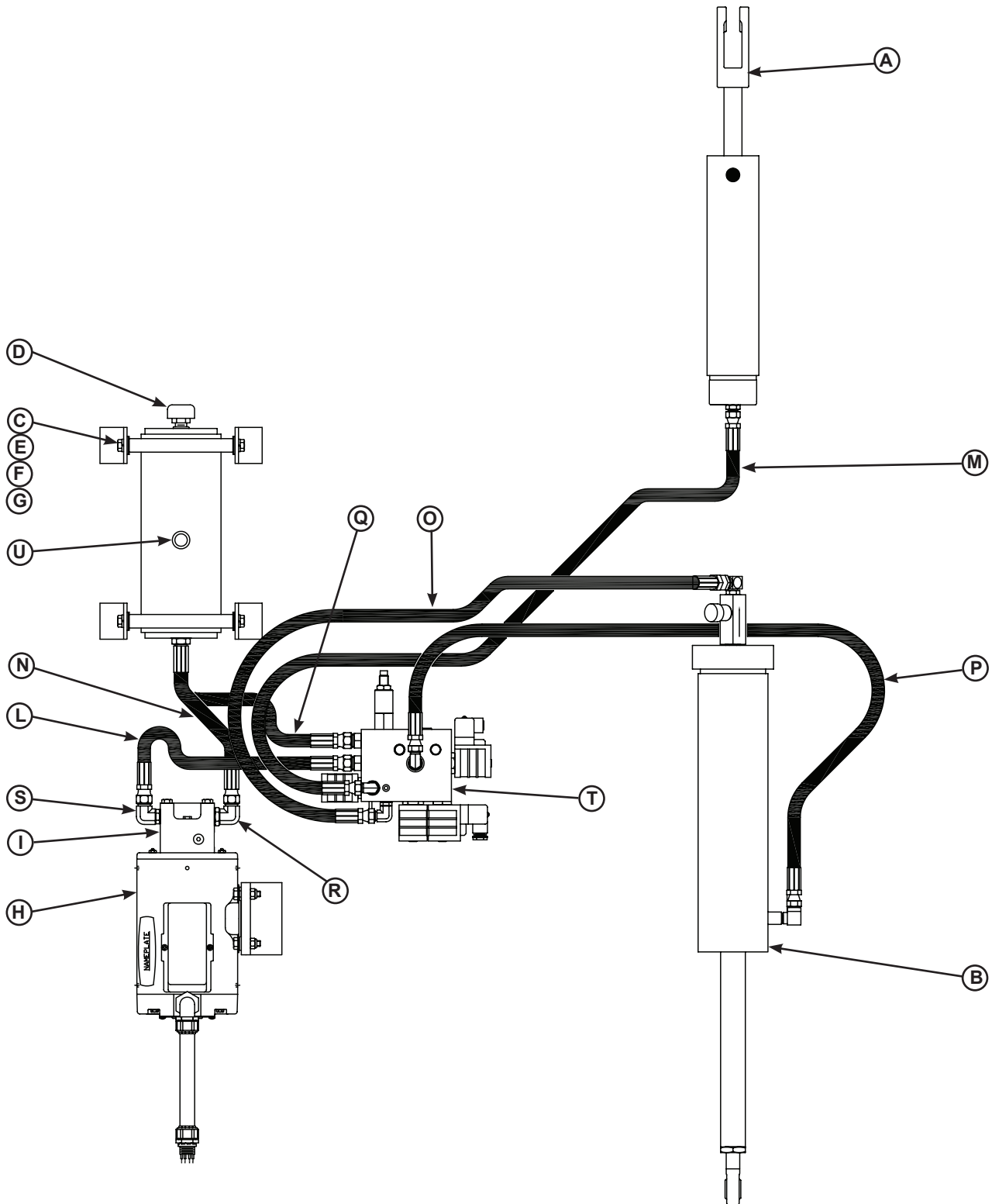
Componentes del labio y la plataforma

Elemento	Cantidad	Número de pieza	Descripción
A	1	Consulte la página 39	Conjunto soldado del labio*
B	1	Consulte la página 39	Plataforma, conjunto soldado*
C	1	9202-0050	Pasador, bisagra de labio 6 pies (1.8 m) de ancho
		9202-0051	Pasador, bisagra de labio 6.5 pies (2.0 m) de ancho
		9202-0052	Pasador, bisagra de labio 7 pies (2.1 m) de ancho
		9202-0053	Pasador, bisagra de labio 6 pies (1.8 m) de ancho, acero inox.
		9202-0054	Pasador, bisagra de labio 6.5 pies (2.0 m) de ancho, acero inox.
		9202-0055	Pasador, bisagra de labio 7 pies (2.1 m) de ancho, acero inox.
D	3	9202-0002	Pasador de bisagra trasera
		9202-0041	Pasador de bisagra trasera, acero inoxidable
E	4	2101-0245	Pasador de retención
F	1	9515-____*	Empotramiento*
G	2	9222-0221	Apoyo de mantenimiento
H	4	2101-0262	Perno 5/8-11 UNC X 1.75 Grado 8
I	4	2101-0042	Tuerca 5/8-11 UNC Grado 5
J	1	0526-0016	Cilindro de labio, VS, labio acolchado (con accesorios)
K	1	9202-0004	Pasador, cil. de labio 3/4 diám. x 4-3/8 largo
L	2	2101-0049	Pasador de horquilla
M	1	2401-0004	Ojal
N	1	0525-0125*	Cilindro de elevación, conj. completo (plataformas de 8 pies [2.4 m] con fosa de 10 pulg. [254 mm] o 12 pulg. [305 mm])*
		0525-0126*	Cilindro de elevación, conj. completo (plataformas de 8 pies [2.4 m] con fosa de 15 pulg. [381 mm])*
		0525-0127*	Cilindro de elevación, conj. completo (plataformas de 5 pies [1.5 m] y 6 pies [1.8 m])*
O	1	9202-0072	Pasador, plataforma, elevación, VS3/RR/CA, 49/64 diám. x 10.75, SW85
P	6	2101-0093	Arandela plana, 3/4
Q	1	8581-0023	Nivelador de apoyo
R	4	2101-0153	Tornillo de cabeza hexagonal, 1/4-20 UNC x 1/2 largo
S	4	2101-0005	Arandela de seguridad, 1/4 pulg.
T	1	9225-0016	Apoyo de almacenamiento
U	1	9202-0071	Pasador del cil. de elevación, extremo de vástago
V	1	2101-0259	Sujetador de anillo, Rue
W	2	2101-0046	Pasador de retención
X	1	0522-0005	Pasador de chaveta
Y	1	2101-0045	Pasador de retención
Z	2	2101-0357	Pasador de retención, 3/16

*Proporcione el número de serie del nivelador de andén, el tamaño de la plataforma, el tamaño de labio y el tipo de instalación cuando realice pedidos por correo electrónico, teléfono o fax. Comuníquese con el Servicio Técnico para obtener piezas de 2005 y anteriores.

PIEZAS

Componentes hidráulicos de VSH autónomo



Componentes hidráulicos de VSH autónomo

PELIGRO

Si se abre el sistema hidráulico a la atmósfera en cualquier lugar que no sea el depósito de líquido, ingresará aire al sistema hidráulico. Siempre que esto suceda, se debe purgar completamente el aire del sistema hidráulico. Consulte las páginas 18 y 19 para obtener instrucciones.

Elemento	Cantidad	Número de pieza	Descripción
A	1	0526-0016	Cilindro de labio, VSH (con accesorios)
B	1	0525-0125*	Cilindro de elevación, conj. completo (plataformas de 8 pies [2.4 m] con fosa de 10 pulg. [254 mm] o 12 pulg. [305 mm])*
		0525-0126*	Cilindro de elevación, conj. completo (plataformas de 8 pies [2.4 m] con fosa de 15 pulg. [381 mm])*
		0525-0127*	Cilindro de elevación, conj. completo (plataformas de 5 pies [1.5 m] y 6 pies [1.8 m])*
C	1	9394-0024	Depósito corto (5 pies [1.5 m] y 6 pies [1.8 m] de largo)
		9394-0053	Depósito corto (8 pies [2.4 m] de largo)
D	1	9301-0199	Respiradero, depósito
E	4	2101-0011	Tornillo de cabeza hexagonal
F	4	2101-0058	Arandela de seguridad
G	4	2101-0060	Arandela plana
H	1	9394-0014	Conjunto de motor, 115 V, monofásico
		9394-0015	Conjunto de motor, 460 V, trifásico
		9394-0033	Conjunto de motor, 208 V, monofásico
		9394-0034	Conjunto de motor, 230 V, monofásico
		9394-0035	Conjunto de motor, 575 V, trifásico
		9394-0043	Conjunto de motor, 208 V, trifásico
		9394-0044	Conjunto de motor, 230 V, trifásico
I	1	9301-0268	Bomba 7 L/min (1.75 GPM)
L	1	9904-0090	Manguera, 445 mm (17.50 pulg.) de largo, n.º 8 JIC giratorio en ambos extremos, 1.5 m (5 pies), 1.8 m (6 pies) y 2.4 m (8 pies) de largo
M	3	9904-0137	Manguera, 1524 mm (60.00 pulg.) de largo, n.º 6 JIC giratorio en ambos extremos, 2.4 m (8 pies) de largo
N	1	9904-0103	Manguera, 267 mm (10.50 pulg.) de largo, n.º 8 ORB a n.º 8 JIC giratorio
O-P	2	9904-0083	Manguera, 1118 mm (44.00 pulg.) de largo, n.º 6 JIC giratorio en ambos extremos, 1.5 m (5 pies)/1.8 m (6 pies)
Q	1	9904-0102	Manguera, 267 mm (21.00 pulg.) de largo, n.º 8 ORB a n.º 8 JIC giratorio
R	1	9301-0115	Accesorio, 90 grados, n.º 6 ORB a n.º 8 JIC
S	1	9301-0116	Accesorio, 90 grados, n.º 8 ORB a n.º 8 JIC
T	1	8585-0089	Conjunto de válvula vertical
U	1	9301-0174	Visor

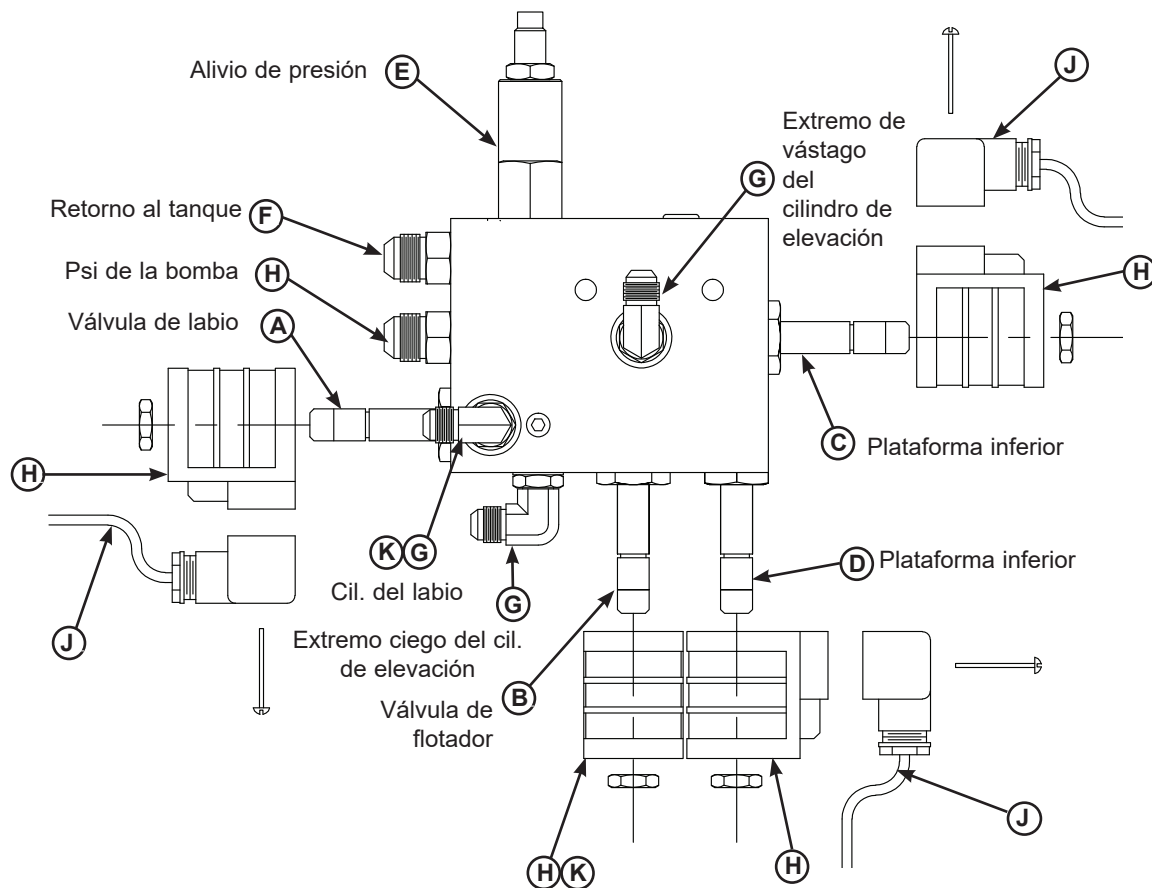
AVISO

Consulte la página 27 para obtener instrucciones sobre la revisión y el llenado del líquido hidráulico.

*Proporcione el número de serie del nivelador de andén, el tamaño de la plataforma, el tamaño de labio y el tipo de instalación cuando realice pedidos por correo electrónico, teléfono o fax. Comuníquese con el Servicio Técnico para obtener piezas de 2005 y anteriores.

PIEZAS

Conjunto de bloque de válvulas de VSH autónomo



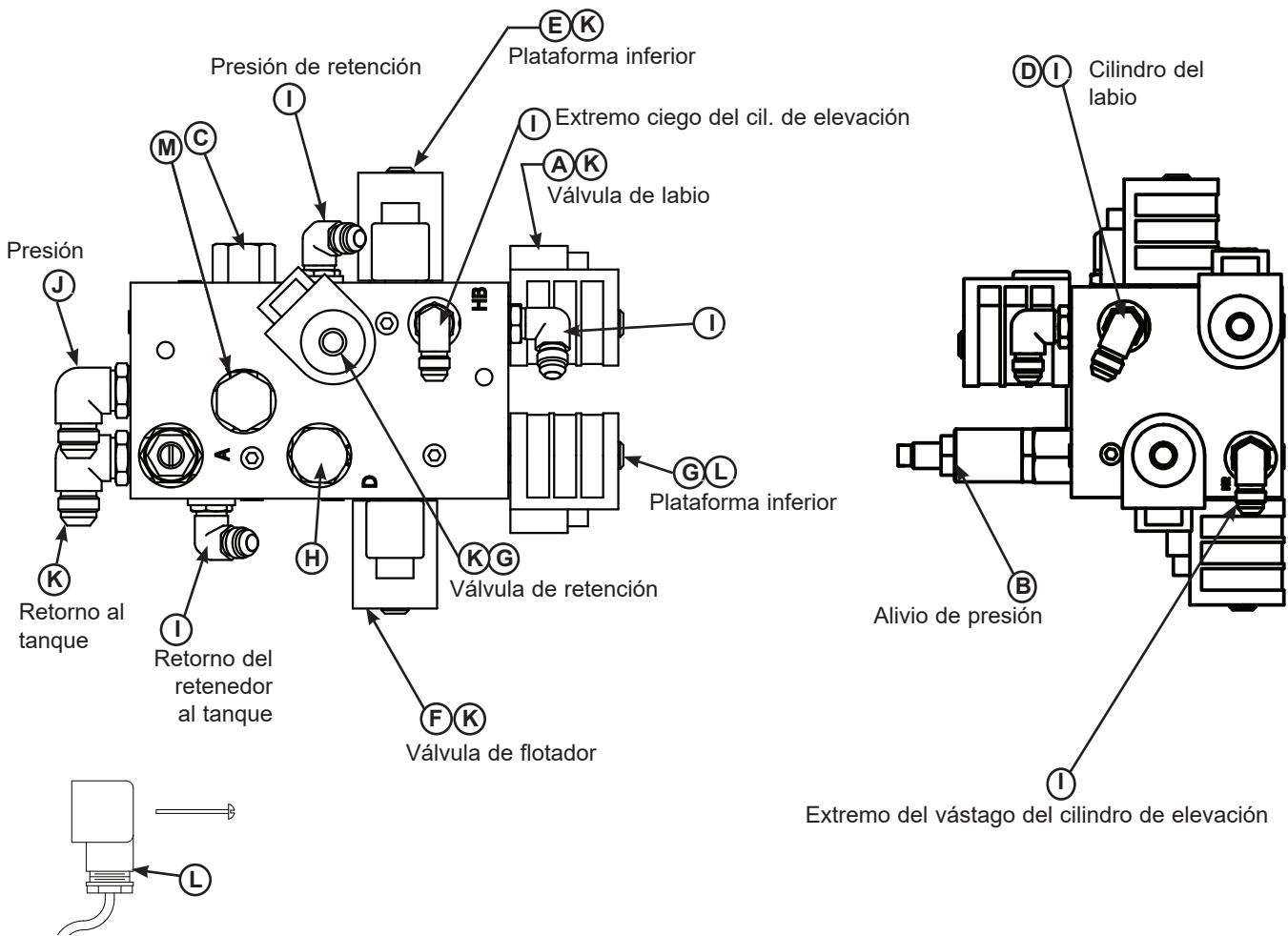
Elemento	Cantidad	Número de pieza	Descripción
*	1	8585-0089	Conjunto de válvula vertical (incluye A a G y K)
A	1	8581-0005	Cartucho de válvula delta de 3 vías
B	1	8581-0102	Cartucho de válvula delta bidir. de 2 vías
C	1	8581-0011	Cartucho de válvula delta de 4 vías y 2 posiciones
D	1	8581-0010	Cartucho de la válvula N.C. de 2 vías Retención delta
E	1	8581-0105	Cartucho de la válvula de alivio
F	2	9301-0111	Accesorio, n.º 6 ORB X n.º 8 JIC
G	3	9301-0113	Accesorio, 90 grados, n.º 6 ORB X n.º 6 JIC
H	4	8581-0004	Bobina delta 115 V (incluye contratuerca 1/2 UNF)
J	2	4301-0003	Conj. de cable, 610 mm (24 pulg.) dos bobinas
K	1	8581-0139	Válvula de retención de orificio (control de flujo del labio)

*Proporcione el número de serie del nivelador de andén, el tamaño de la plataforma, el tamaño de labio y el tipo de instalación cuando realice pedidos por correo electrónico, teléfono o fax. Comuníquese con el Servicio Técnico para obtener piezas de 2005 y anteriores.

Esta página se dejó intencionalmente en blanco.

PIEZAS

Conjunto de bloque de válvulas de VSH de montaje remoto (con PowerHold)



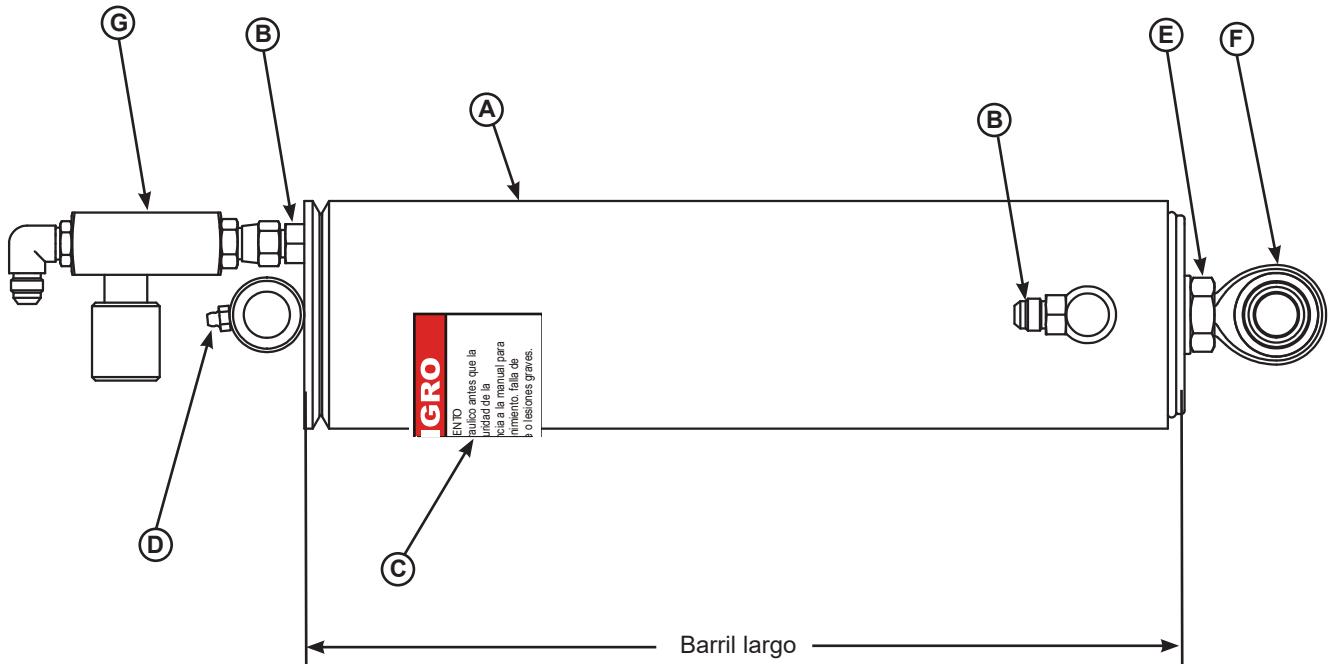
Elemento	Cantidad	Número de pieza	Descripción
*	1	8585-0099	Válvula, conj. VSH con PowerHold (incluye A a J y M)
A	1	8581-0005	Cartucho de válvula delta de 3 vías
B	1	8581-0105	Cartucho de la válvula: alivio de accionamiento directo
C	1	8581-0092	Cartucho de la válvula: válvula de control de flujo fija de 19 L/min (5 GPM)
D	1	8581-0139	Válvula de retención de orificio (control de flujo del labio) (interna)
E	1	8581-0010	Cartucho de la válvula: N.C. de 2 vías Retención
F	1	8581-0102	Cartucho de la válvula: bidireccional de 2 vías
G	2	8581-0011	Cartucho de la válvula: 4 vías
H	1	8581-0088	Cartucho de la válvula: válvula de control de flujo fija de 19 L/min (2 GPM)
I	5	9301-0113	Accesorio, codo de 90 grados macho, n.º 6 ORB X n.º 6 JIC
J	2	9301-0116	Accesorio, codo de 90 grados macho, n.º 8 ORB X n.º 8 JIC
K	5	8581-0004	Bobina delta 115 V (incluye contratuerca 1/2 UNF)
L	2	4301-0003	Conjunto de cable, bobina doble 610 mm (24 pulg.)
M	1	8581-0148	Tapón, cavidad, especial de 3 vías

*Proporcione el número de serie del nivelador de andén, el tamaño de la plataforma, el tamaño de labio y el tipo de instalación cuando realice pedidos por correo electrónico, teléfono o fax. Comuníquese con el Servicio Técnico para obtener piezas de 2005 y anteriores.

Esta página se dejó intencionalmente en blanco.

PIEZAS

Piezas del cilindro de elevación



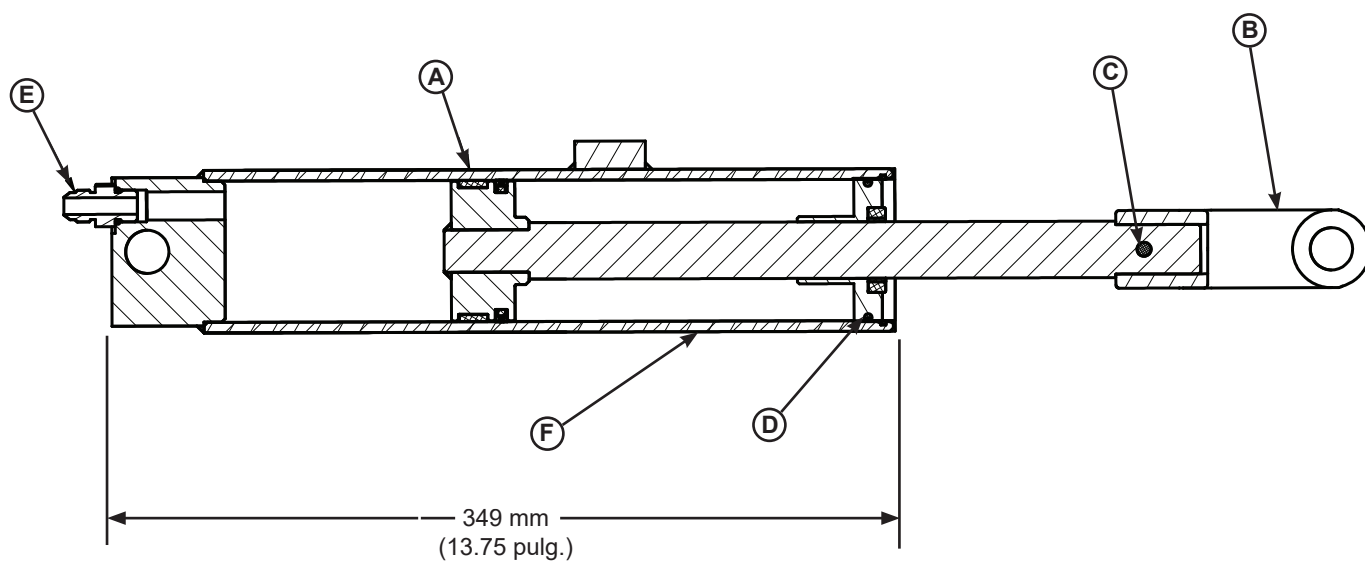
AVISO

Los kits de sello no están disponibles para los cilindros de elevación verticales.

Elemento	Cantidad	Número de pieza	Descripción
A	1	0525-0125*	Cilindro de elevación, conj. completo (plataformas de 8 pies [2.4 m] con fosa de 10 pulg. [254 mm] o 12 pulg. [305 mm])*
		0525-0126*	Cilindro de elevación, conj. completo (plataformas de 8 pies [2.4 m] con fosa de 15 pulg. [381 mm])*
		0525-0127*	Cilindro de elevación, conj. completo (plataformas de 5 pies [1.5 m] y 6 pies [1.8 m])*
B	2	9301-0109	Accesorio, conexión recta roscada n.º 6 ORBM/n.º 6 JICM
C	1	1751-0932	Calcomanía, líquido del cilindro
D	1	0521-0073	Engrasador Zerk, 3/16 pulg. recto
E	1	2101-0159	Tuerca hexagonal, 3/4-16 UNF
F	1	9461-0002	Ojal del vástago
G	1	9303-0025	Conj. de válvula de control de velocidad descendente

*Proporcione el número de serie del nivelador de andén, el tamaño de la plataforma, el tamaño de labio y el tipo de instalación cuando realice pedidos por correo electrónico, teléfono o fax. Comuníquese con el Servicio Técnico para obtener piezas de 2005 y anteriores.

Piezas del cilindro del labio

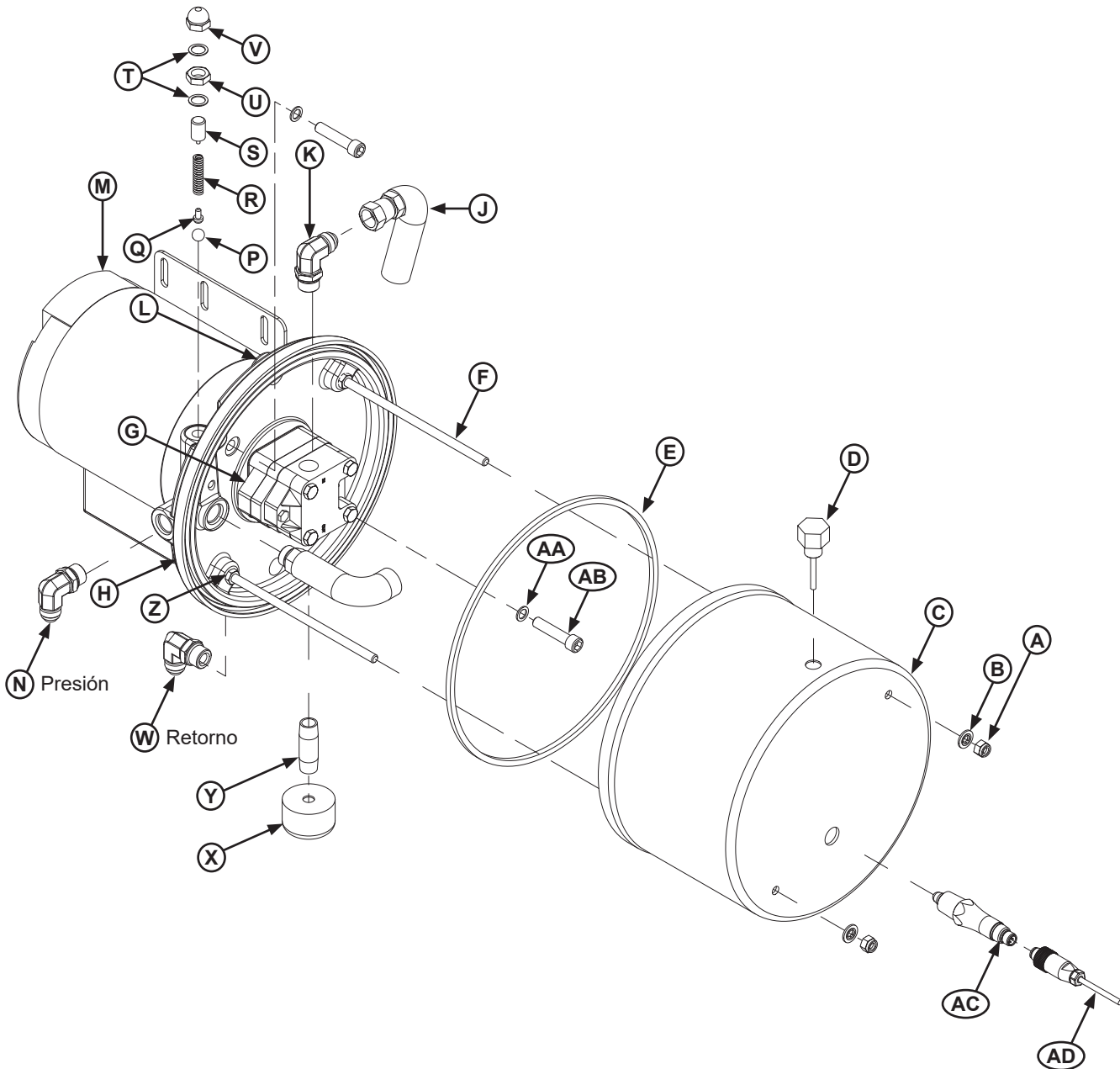


Elemento	Cantidad	Número de pieza	Descripción
A	1	0525-0085	Cilindro de labio, VSH
		0526-0016	Cilindro de labio, VSH (con accesorios E y F)
B	1	0522-0189	Horquilla (se incluye en 0525-0085)
C	1	0521-0005	Pasador de rodillo (se incluye en 0525-0085)
D	1	0525-0059	Kit de sello (1992 a la fecha)
E	1	9301-0109	Accesorio, conector recto n.º 6 ORB-n.º 6 JIC
F	1	0521-0028	Accesorio, respiradero, bronce (no se muestra)

*Proporcione el número de serie del nivelador de andén, el tamaño de la plataforma, el tamaño de labio y el tipo de instalación cuando realice pedidos por correo electrónico, teléfono o fax. Comuníquese con el Servicio Técnico para obtener piezas de 2005 y anteriores.

PIEZAS

Conjunto de unidad de alimentación de montaje remoto



AVISO

La presión del nivelador se ajusta con la válvula de alivio en el bloque de válvulas. La presión de la unidad de alimentación de montaje remoto se ajusta en la fábrica.

La unidad de alimentación de montaje remoto tipo olla de cocción típica se muestra solo con fines de referencia. Comuníquese con el Servicio Técnico de Systems, LLC con el número de serie para ver el desglose exacto.

Servicio Técnico al 800-643-5424 o techservices@loadingdocksystems.com

Conjunto de unidad de alimentación de montaje remoto (continuación)

Elemento	Cantidad	Número de pieza	Descripción
	1	9395-____ ¹	Unidad de alimentación, completa (incluye todos los elementos, excepto L, N y W)
A	2	2101-0039	Contratuerca de nylon, 5/16-18 UNC
B	2	9301-0029	Sello, roscado
C	1	9302-0014	Depósito
D	1	9301-0199	Tapa de respiradero, 3/8 NPT macho
E	1	9301-0027	Junta tórica (depósito)
F	2	9302-0012	Tensor (depósito)
G	1	9301-____ ¹	Solo bomba
	4	2101-0016	Tornillo de cabeza, 5/16-18 UNC x 3-1/2 pulg., Grado 5
	1	9301-0028	Junta, bomba
	1	9303-0002	Conjunto de acoplamiento
H	1	9302-____ ¹	Placa, impulsora
J	1	9904-0071	Manguera, 1/2"100R1 x 432 mm (17 pulg.), n.º 8 ORB x n.º 8 JICF giratorio
K	1	9301-0116	Codo de 90°, n.º 8-ORB macho x n.º 8-JIC macho
L	1	9301-0106	Tapón, n.º 8-ORB
M	1	3411-____ ²	Solo motor
N	1	9301-0116	Codo de 90°, n.º 8-ORB macho x n.º 8-JIC macho
P	1	0521-0014	Bola, retención
Q	1	9301-0024	Guía, bola de retención
R	1	9302-0009	Resorte, válvula de alivio
S	1	9303-0003	Tornillo, ajuste
T	2	9301-0014	Arandela, nylon, 11/16 pulg. diám. ext. x 1/2 pulg. diám. int.
U	1	9301-0015	Contratuerca, 1/2-20 UNF
V	1	9301-0016	Tuerca ciega, 1/2-20 UNF
W	1	9301-0175	Codo de 90°, n.º 8-ORB macho x n.º 10-JIC macho
X	1	9301-0009	Filtro, succión
Y	1	9301-0008	Niple de tubería, 3/8 NPT x 76 mm (3 pulg.)
Z	2	2101-0063	Contratuerca, 5/16-18 UNC
AA	2	9301-0003	Arandela, aluminio, 9/16 pulg. diám. ext. x 3/8 pulg. diám. int. x 1/16 pulg.
AB	2	9301-0004	Tornillo de cabeza hueca, 3/8-16 UNC x 1-3/4 pulg.
AC	1	0961-0642	Sensor, líquido, tipo olla de cocción (opcional)
AD	1	0961-0648	Cable, 5 m de largo, enchufe M12 (opcional)

¹ Proporcione el número de serie del nivelador de andén y el tipo de instalación cuando realice pedidos por correo electrónico, teléfono o fax.

² Proporcione el número de serie del nivelador de andén, el voltaje y la fase cuando realice pedidos por correo electrónico, teléfono o fax.

Esta página se dejó intencionalmente en blanco.

Información del cliente

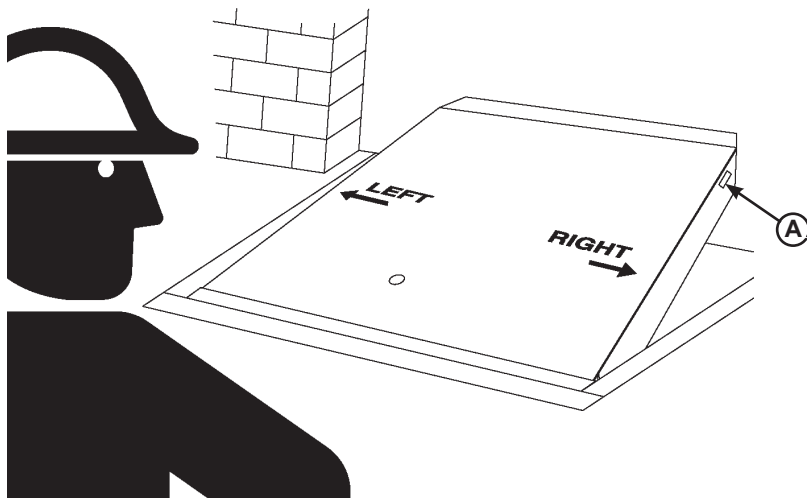


Figura 34

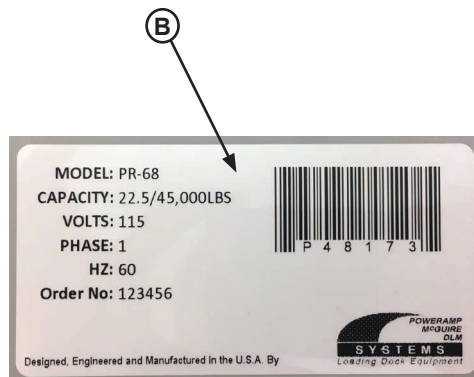


Figura 35

NOTA: Consulte la Figura 34 para conocer la orientación derecha o izquierda del nivelador de andén y la Figura 35 para ver un ejemplo de la calcomanía.

La calcomanía del número de modelo y serie del NIVELADOR está ubicada en la viga de la plataforma izquierda, cerca de la parte delantera (labio) del nivelador de andén (A).

Cuando recibe un equipo nuevo, escriba el número de modelo y serie en el formulario proporcionado. Esto ayudará a garantizar que se guarden bien los números en caso de que se pierda o dañe la calcomanía de número de modelo y serie (A, B).

Además, escriba el número de pedido de Systems, LLC, la empresa que instaló el nivelador de andén y el nombre del propietario original. Esto ayudará a identificar el nivelador de andén específico si es que se requiere más información.

Cuando haga un pedido, use la descripción y los números de las piezas para ayudar a identificar el elemento solicitado. No use los números de "elemento". Estos son únicamente para ubicar el lugar de las piezas. Siempre proporcione el NÚMERO DE MODELO o NÚMERO DE SERIE del nivelador de andén.

Para mantenimiento, llame o comuníquese con:

Systems, LLC
 P.O. Box 309
 Germantown, WI 53022

Teléfono: (800) 643-5424
 Fax: (262) 255 -5917

www.loadingdocksystems.com

Interbloqueo del nivelador de andén

Modelo _____

N.º de serie _____

N.º de trabajo de Systems, LLC _____

Información del retenedor de vehículos

Modelo _____

N.º de serie _____

N.º de pedido de Systems, LLC _____

Información del propietario original

Nombre _____

Dirección _____

Información del instalador

Nombre _____

Dirección _____

Fecha de instalación _____

GARANTÍA ESTÁNDAR DEL PRODUCTO

SYSTEMS, LLC garantiza que sus productos estarán libres de defectos en diseño, materiales y mano de obra por un período de un (1) año desde la fecha de envío. Todas las reclamaciones por incumplimiento de esta garantía se deben realizar dentro de 30 días después de que se detecte o se pueda detectar el defecto con un cuidado razonable. En ningún caso se debe realizar una reclamación más de 30 días después de que haya vencido esta garantía. Para tener derecho a recibir los beneficios de esta garantía, el producto se debe haber instalado, mantenido y operado correctamente, de acuerdo con todas las recomendaciones del fabricante o los parámetros de diseño especificados y no se debe haber sometido de otro modo a abuso, uso indebido, aplicación indebida, inclemencias del clima, sobrecarga, reparación o modificación no autorizadas, aplicación en un ambiente corrosivo o falta de mantenimiento. La lubricación, los ajustes y la inspección periódicos de acuerdo con todas las recomendaciones de los fabricantes son de exclusiva responsabilidad del propietario o usuario.

En caso de un defecto, según lo determine SYSTEMS LLC, cubierto por esta garantía, SYSTEMS LLC deberá solucionar dicho defecto mediante reparación o reemplazo de cualquier equipo o pieza defectuosa, y cubrirá los costos de piezas, mano de obra y transporte. Esto será la única solución para todas las reclamaciones, ya sea que se basen en el contrato, negligencia o responsabilidad estricta.

LIMITACIONES DE LA GARANTÍA

LAS GARANTÍAS ANTERIORES REEMPLAZAN CUALQUIER OTRA GARANTÍA, YA SEA EXPRESA O IMPLÍCITA, LO QUE INCLUYE SIN LIMITACIÓN TODAS LAS GARANTÍAS IMPLÍCITAS DE COMERCIABILIDAD O IDONEIDAD PARA UN FIN EN PARTICULAR. SYSTEMS LLC Y SUS FILIALES NO SERÁN EN NINGÚN CASO RESPONSABLES ANTE NADIE, INCLUSO TERCEROS, POR DAÑOS INCIDENTALS, EMERGENTES O ESPECIALES DE NINGÚN TIPO, ENTRE LOS QUE SE INCLUYE SIN LIMITACIÓN, EL INCUMPLIMIENTO DE LA GARANTÍA, PÉRDIDA DE USO, PÉRDIDA DE GANANCIAS, INTERRUPCIÓN DE ACTIVIDADES COMERCIALES O PÉRDIDA DE REPUTACIÓN COMERCIAL.

GARANTÍA ESPECÍFICA DEL PRODUCTO NIVELADOR DE LA SERIE “VSH”

Además de la “Garantía estándar del producto” que se proporciona con todos los productos McGuire®, Systems LLC garantiza que los materiales, componentes y mano de obra estarán libres de defectos por los siguientes períodos extendidos:

- **Garantía estructural:** Por un período adicional de cuatro (4) años, para piezas, mano de obra y transporte, esta garantía se aplica específica y únicamente a la sección de plataforma, la sección de labio, el bastidor, el conjunto de bisagra trasera y el conjunto de bisagra delantera.
- **Garantía hidráulica:** Por un período adicional de cuatro (4) años, para piezas, mano de obra y transporte, esta garantía se aplica específica y únicamente al motor y la bomba hidráulica, todos los cilindros hidráulicos, las tuberías de presión hidráulica y accesorios.